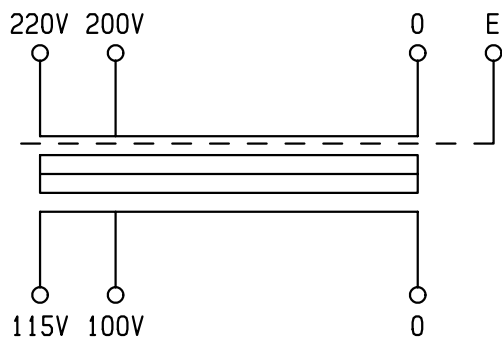


結線図



仕様

形式 NYS-20E

相数 1Φ

容量 20VA

周波数 50/60Hz

一次電圧 220-200V

二次電圧 115-100V

二次電流 0.17A

耐熱クラス A

絶縁抵抗 100MΩ以上(DC1kV)

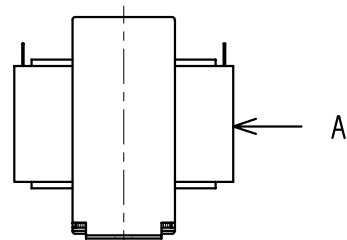
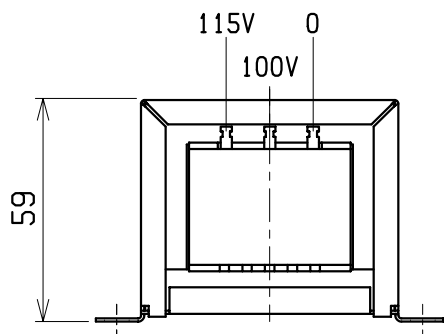
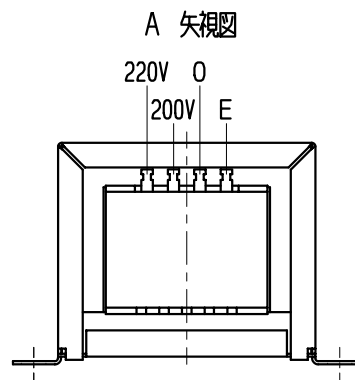
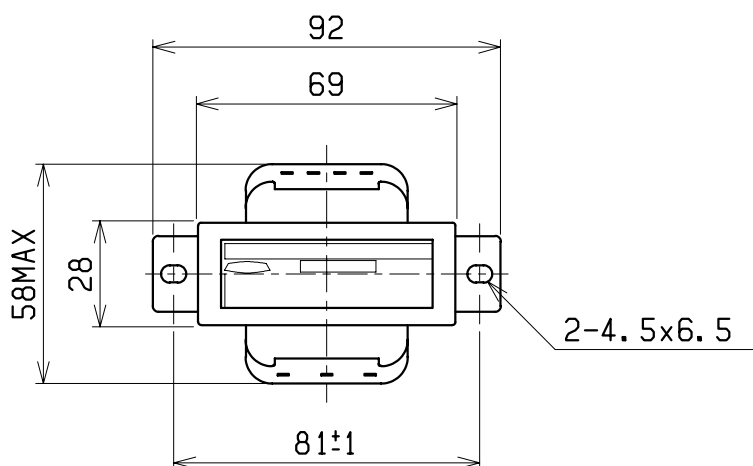
絶縁耐圧 AC2kV/1分間(P-S, E間)

AC2kV/1分間(S-E間)

重量 約 0.8kg

適用規格 JEM-1333-1976

備考 静電シールド(E)付



検 図	設 計	製 図	担 当 者	画 法	三 角 法	記 事	名 称	乾式自冷変圧器
				単 位	m · m			Y22X25
CENTER 相原電機株式会社								