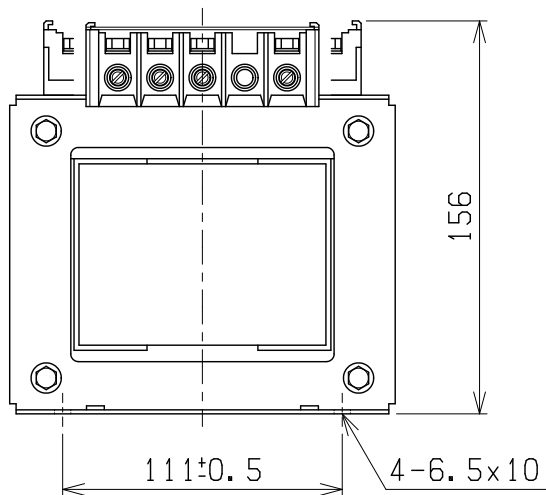
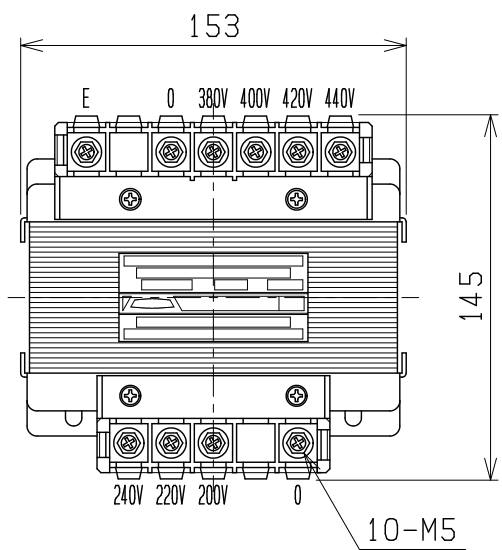
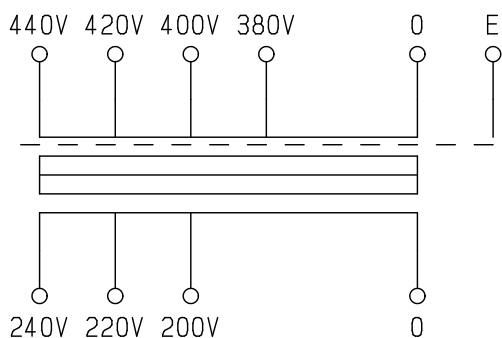


結線図



仕様

形式 NYSB-500

相数 1φ

容量 500VA

周波数 50/60Hz

一次電圧 440-420-400-380V

二次電圧 240-220-200V

二次電流 2.08A

耐熱クラス A

絶縁抵抗 100MΩ以上(DC1kV)

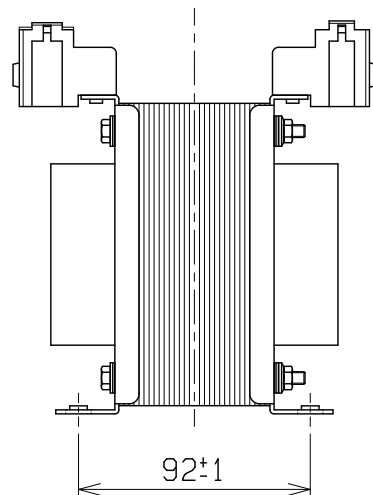
絶縁耐圧 AC2.5kV/1分間(P-S, E間)

AC2kV/1分間(S-E間)

重量 約 8.5kg

適用規格 JEM-1333-1976

備考 静電シールド(E)付



|                 |     |     |       |     |       |       |     |          |
|-----------------|-----|-----|-------|-----|-------|-------|-----|----------|
| 検 図             | 設 計 | 製 図 | 担 当 者 | 画 法 | 三 角 法 | 記 事   | 名 称 | 乾式自冷変圧器  |
|                 |     |     |       | 単 位 | m · m |       | 形 式 | NYSB-500 |
| CENTER 相原電機株式会社 |     |     |       |     |       | 44X60 |     |          |