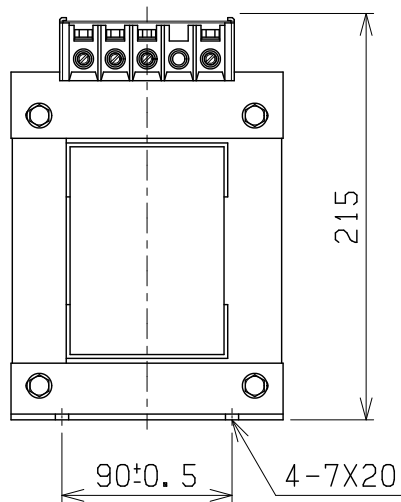
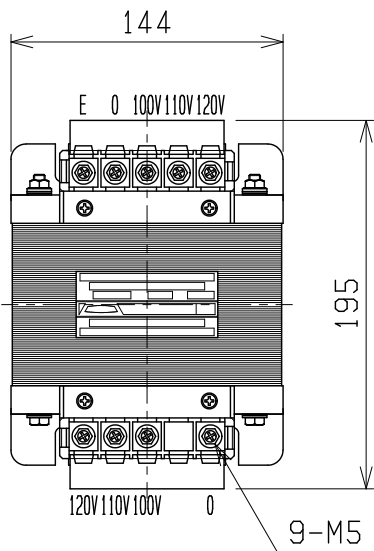
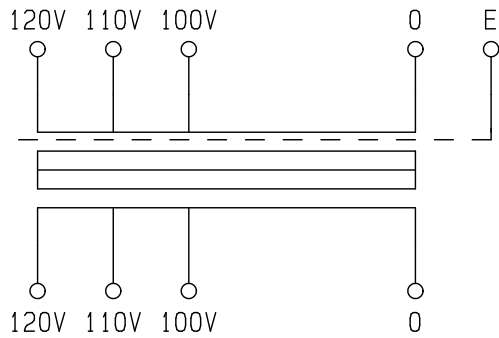


結線図



仕様

形式 SPA-1.5K

相数 1φ

容量 1.5kVA

周波数 50/60Hz

一次電圧 120-110-100V

二次電圧 120-110-100V

二次電流 12.5A

耐熱クラス A

絶縁抵抗 100MΩ以上(DC1kV)

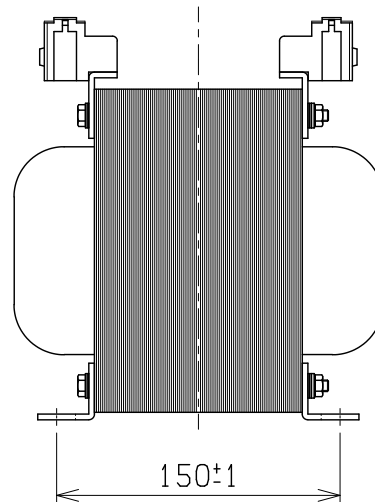
絶縁耐圧 AC2kV/1分間(P-S, E間)

AC2kV/1分間(S-E間)

重量 約 21.0kg

適用規格 JEM-1333-1976

備考 静電シールド(E)付



| | | | | | | | | |
|-----------------|-----|-----|-------|-----|-------|--------|-----|----------|
| 検 図 | 設 計 | 製 図 | 担 当 者 | 画 法 | 三 角 法 | 記 事 | 名 称 | 乾式自冷変圧器 |
| | | | | 単 位 | m · m | | 形 式 | SPA-1.5K |
| CENTER 相原電機株式会社 | | | | | | 57X110 | | |