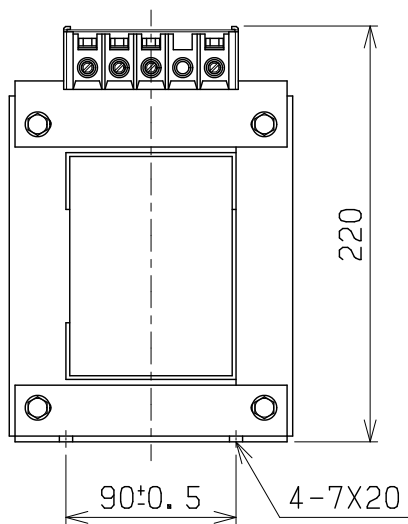
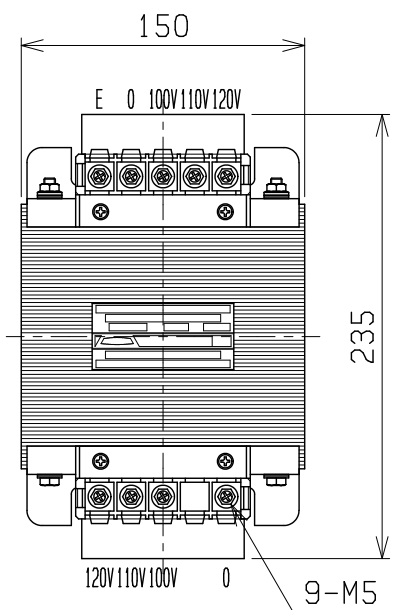
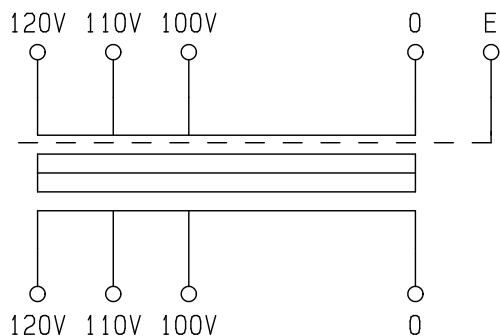
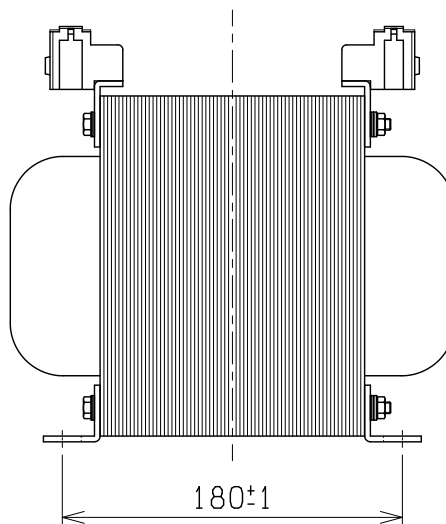


結線図



仕様	
形式	SPA-3K
相数	1φ
容量	3kVA
周波数	50/60Hz
一次電圧	120-110-100V
二次電圧	120-110-100V
二次電流	25.0A
耐熱クラス	A
絶縁抵抗	100MΩ以上(DC1kV)
絶縁耐圧	AC2kV/1分間(P-S, E間) AC2kV/1分間(S-E間)
重量	約 30.0kg
適用規格	JEM-1333-1976
備考	静電シールド(E)付



検 図	設 計	製 図	担 当 者	画 法	三 角 法	記 事	名 称	乾式自冷変圧器
				単 位	m · m		形 式	SPA-3K
CENTER 相原電機株式会社						60X140		