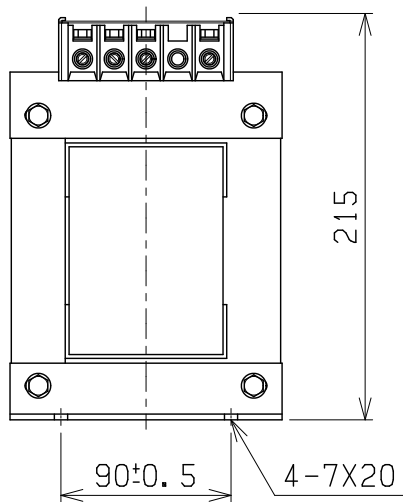
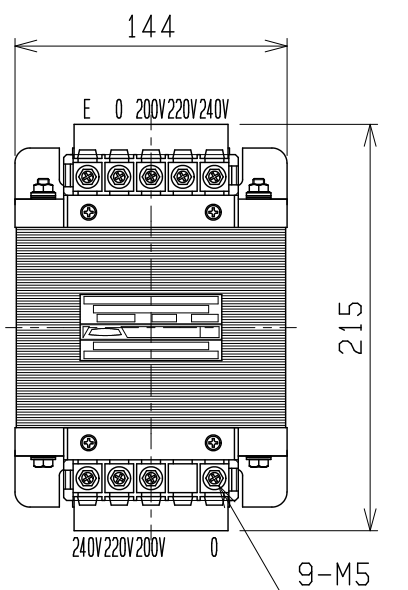
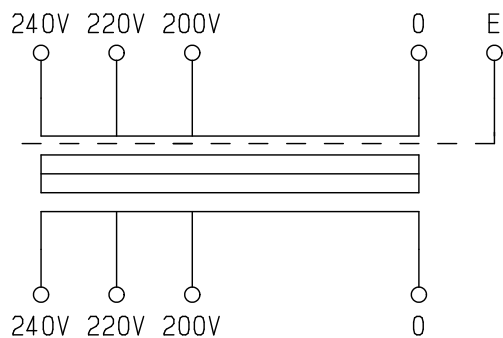
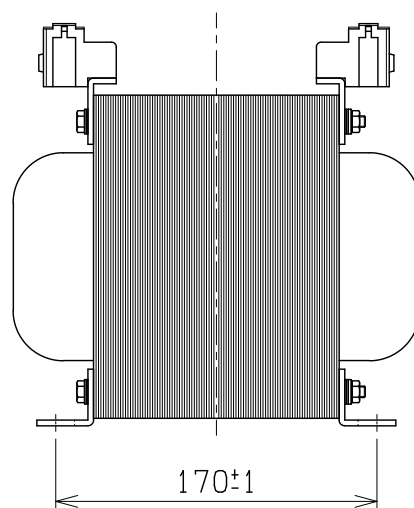



結線図



|       |                                       |
|-------|---------------------------------------|
| 仕様    |                                       |
| 形式    | SPB-2K                                |
| 相数    | 1φ                                    |
| 容量    | 2kVA                                  |
| 周波数   | 50/60Hz                               |
| 一次電圧  | 240-220-200V                          |
| 二次電圧  | 240-220-200V                          |
| 二次電流  | 8.33A                                 |
| 耐熱クラス | A                                     |
| 絶縁抵抗  | 100MΩ以上(DC1kV)                        |
| 絶縁耐圧  | AC2kV/1分間(P-S, E間)<br>AC2kV/1分間(S-E間) |
| 重量    | 約 24.6kg                              |
| 適用規格  | JEM-1333-1976                         |
| 備考    | 静電シールド(E)付                            |



|  |     |     |       |     |       |     |     |         |
|--|-----|-----|-------|-----|-------|-----|-----|---------|
| 検 図  | 設 計 | 製 図 | 担 当 者 | 画 法 | 三 角 法 | 記 事 | 名 称 | 乾式自冷変圧器 |
|  |     |     |       | 単 位 | m · m |     |     | 57X130  |
|  相 原 電 機 株 式 会 社 |     |     |       |     |       |     |     |         |