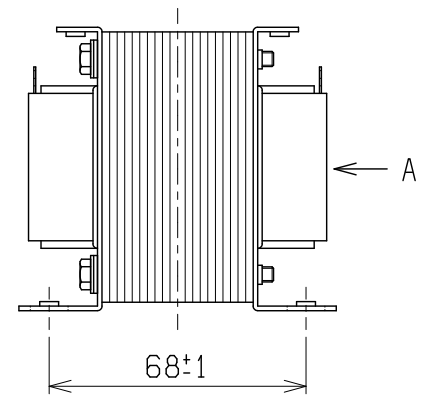
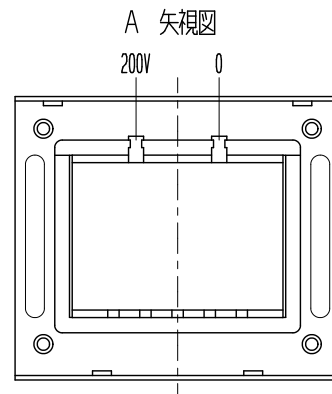
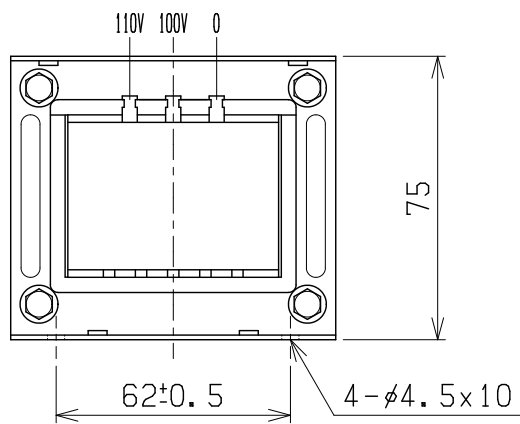
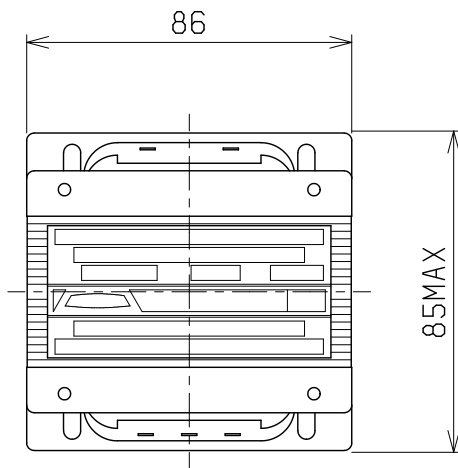
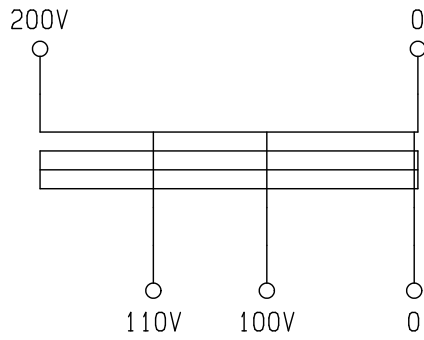


結線図



仕様	
形式	SR-150L
相数	1 φ(単巻)
容量	150VA
周波数	50/60Hz
一次電圧	200V
二次電圧	110-100V
二次電流	1.36A
耐熱クラス	A
絶縁抵抗	100MΩ以上(DC1kV)
絶縁耐圧	AC2kV/1分間(P・S-E間)
重量	約 2.0kg
適用規格	JEM-1333-1976

検 図	設 計	製 図	担 当 者	画 法 三 角 法	記 事	名 称 乾式自冷変圧器
相原電機株式会社					28.6X40	