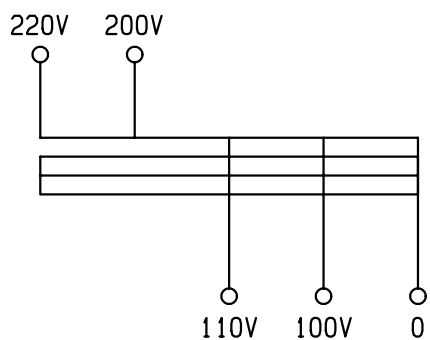


結線図



仕様

形式 SR-150LN

相数 1 φ(単巻)

容量 150VA

周波数 50/60Hz

一次電圧 220-200V

二次電圧 110-100V

二次電流 1.36A

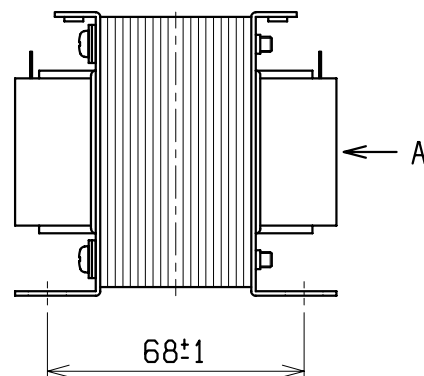
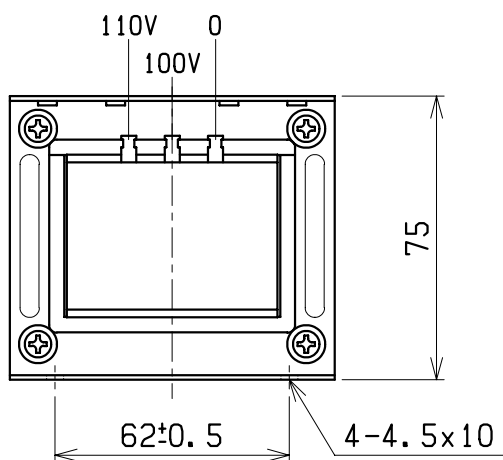
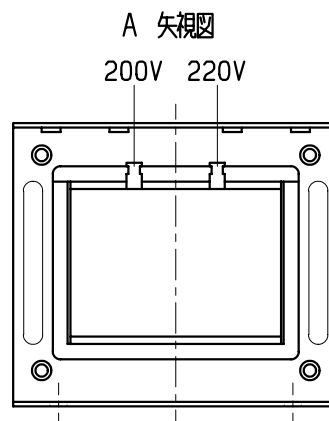
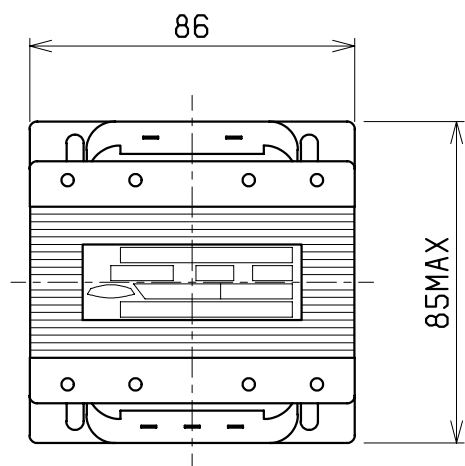
耐熱クラス A

絶縁抵抗 100MΩ以上(DC1kV)

絶縁耐圧 AC1.5kV/1分間(P・S-E間)

質量 約 1.9kg

適用規格 JIS C 5310・6436



検 図	設 計	製 図	営 業	画 法 三 角 法	記 事	名 称 乾式自冷変圧器
CENTER 相原電機株式会社						