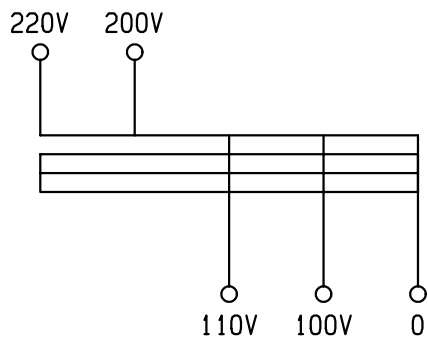


結線図



仕様

形式 SR-20LN

相数 1φ(単巻)

容量 20VA

周波数 50/60Hz

一次電圧 220-200V

二次電圧 110-100V

二次電流 0.18A

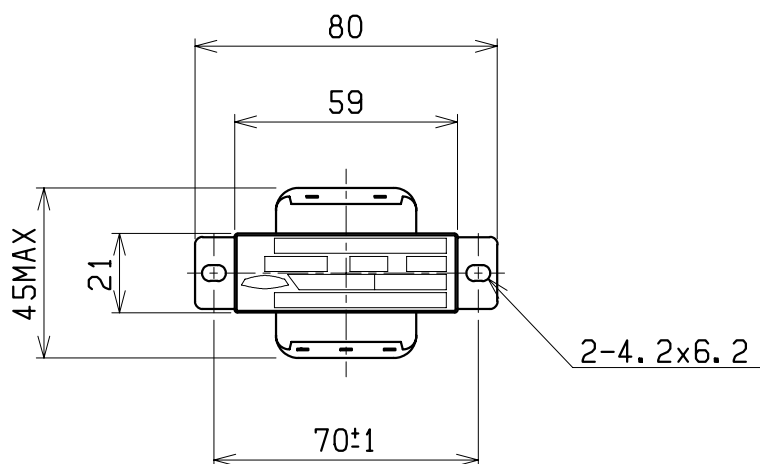
耐熱クラス A

絶縁抵抗 100MΩ以上(DC1kV)

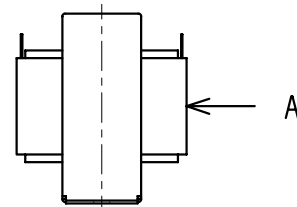
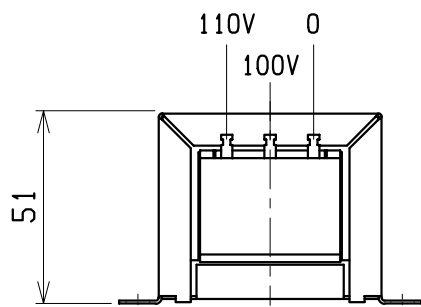
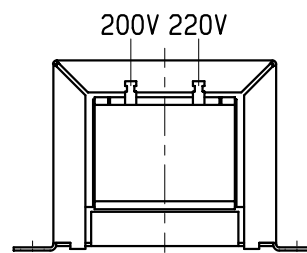
絶縁耐圧 AC1.5kV/1分間(P・S-E間)

質量 約 0.5kg

適用規格 JIS C 5310・6436



A 矢視図



検 図 設 計 製 図 営 業

画 法 三 角 法
单 位 m · m

記 事

名 称
形 式

乾式自冷変圧器

SR-20LN



相原電機株式会社