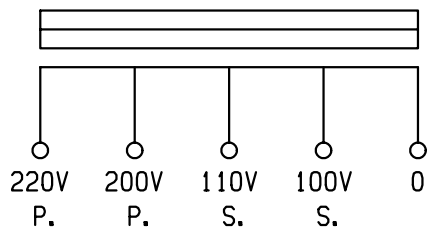


結線図



仕様

形式 SR-300N

相数 1φ(単巻)

容量 300VA

周波数 50/60Hz

一次電圧 220-200V

二次電圧 110-100V

二次電流 2.73A

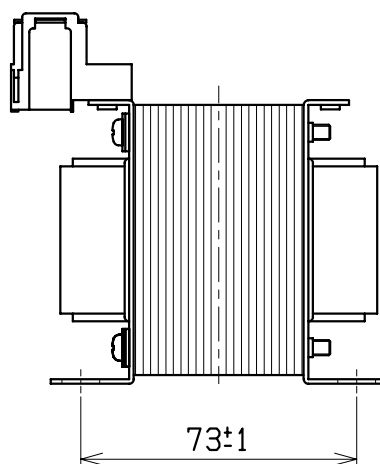
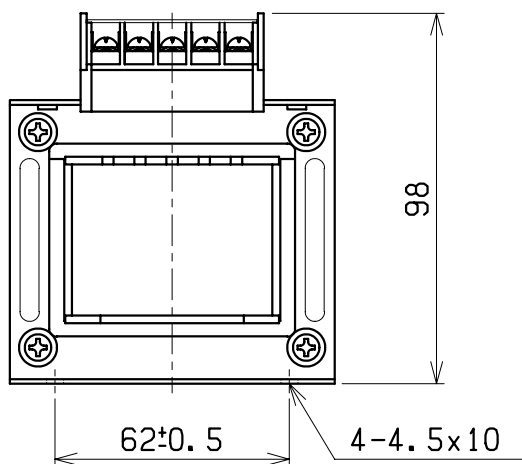
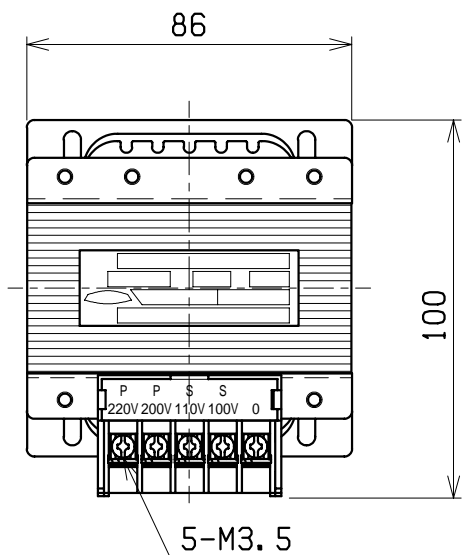
耐熱クラス E

絶縁抵抗 100MΩ以上(DC1kV)

絶縁耐圧 AC1.5kV/1分間(P・S-E間)

質量 約 2.2kg

適用規格 JIS C 5310・6436



検	図	設	計	製	図	営	業	画 法 单 位 m · m	三 角 法	記 事	名 称	乾式自冷変圧器
											形 式	SR-300N
CENTER 相原電機株式会社												