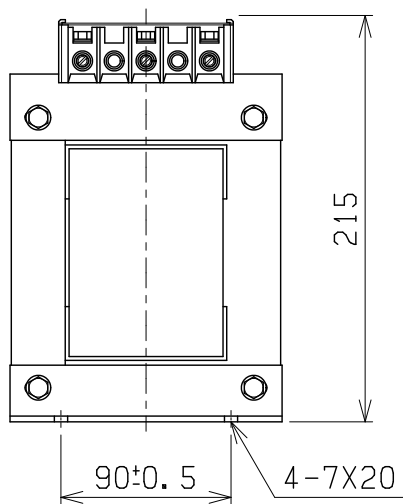
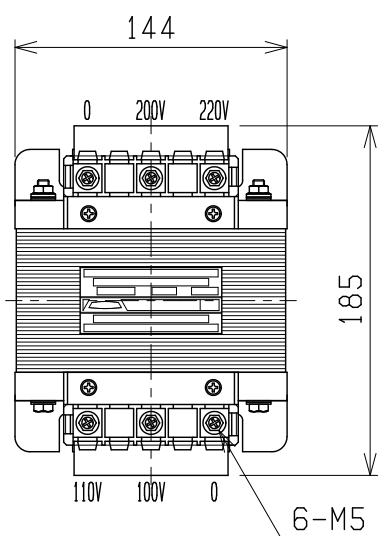
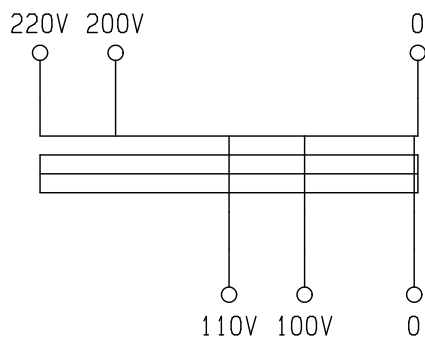


結線図



仕様

形式 SR-3K

相数 1φ(単巻)

容量 3kVA

周波数 50/60Hz

一次電圧 220-200V

二次電圧 110-100V

二次電流 27.3A

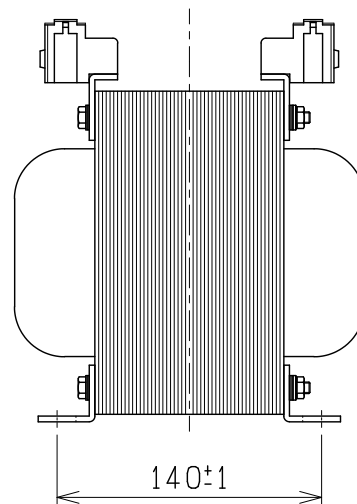
耐熱クラス A

絶縁抵抗 100MΩ以上(DC1kV)

絶縁耐圧 AC2kV/1分間(P・S-E間)

重量 約 18.9kg

適用規格 JEM-1333-1976



検 図	設 計	製 図	担 当 者	画 法	三 角 法	記 事	名 称	乾式自冷変圧器
				単 位	m · m		形 式	SR-3K
CENTER 相原電機株式会社						57X100		