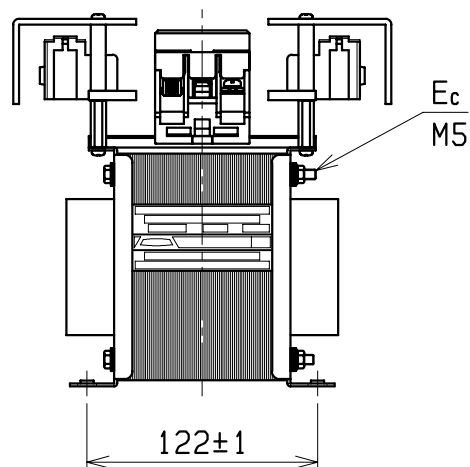
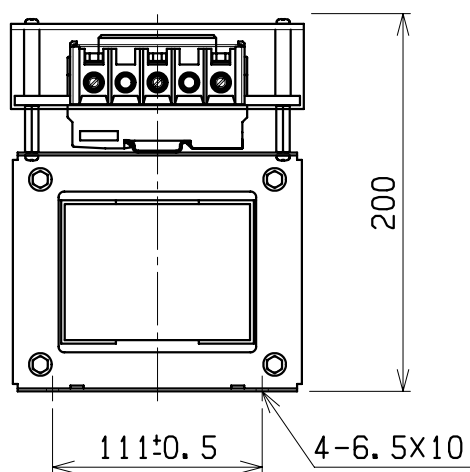
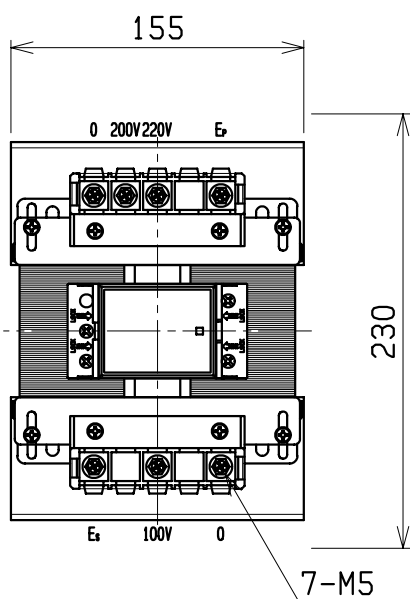
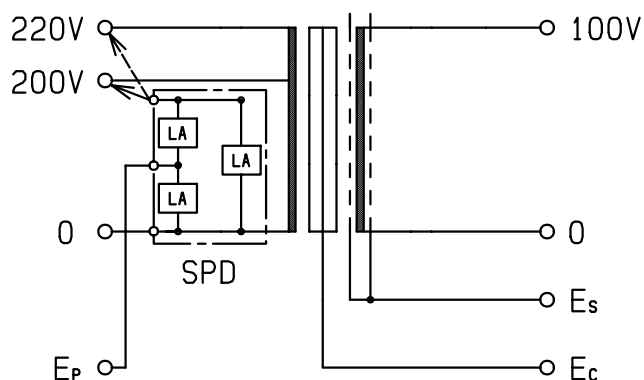


結線図



仕様	
品名	SST耐雷変圧器
相数	1 $\phi$
容量	500VA
周波数	50/60Hz
一次電圧	F220-R200V
二次電圧	100V
二次電流	5A
耐熱クラス	B
絶縁抵抗	100M $\Omega$ 以上 (DC1kV)
絶縁耐圧	AC10kV/1分間 (P-S, E間) AC3kV/1分間 (S-P, E間)
インパルス耐圧	30kV (1.2/50 $\mu$ s・P-S, E間)
サージ移行率	-60dB (平衡時)
質量	約 12.5kg
適用規格	JEM1333-1976
SPD	CN5712 (富士電機機器制御)

検 図	設 計	製 図	営 業	画 法	三 角 法	記 事	名 称	乾式耐雷変圧器
				単 位	m · m			形 式
CENTER 相原電機株式会社						44X90		