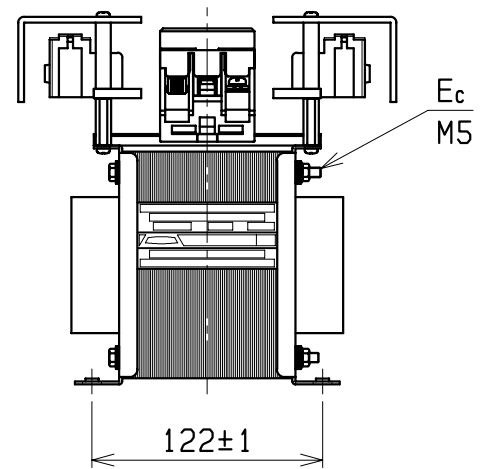
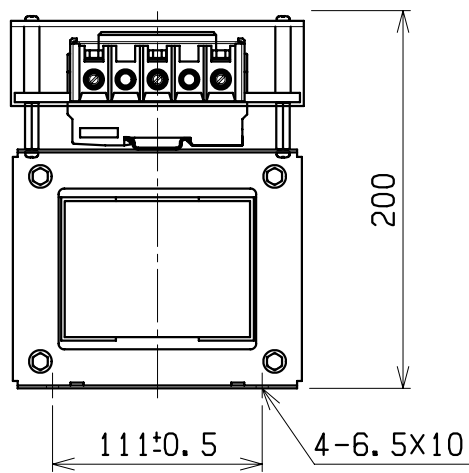
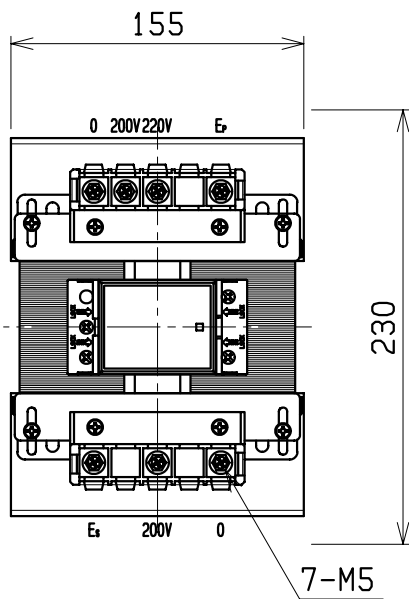
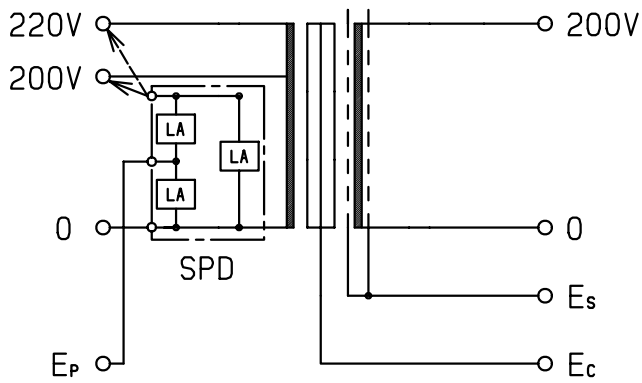


結線図



仕様	
品名	SST耐雷変圧器
相数	1 φ
容量	500VA
周波数	50/60Hz
一次電圧	F220-R200V
二次電圧	200V
二次電流	2.5A
耐熱クラス	B
絶縁抵抗	100MΩ以上 (DC1kV)
絶縁耐圧	AC10kV/1分間 (P-S, E間) AC3kV/1分間 (S-P, E間)
インパルス耐圧	30kV (1.2/50μs・P-S, E間)
サージ移行率	-60dB (平衡時)
質量	約 12.5kg
適用規格	JEM1333-1976
SPD	CN5712 (富士電機機器制御)

検	図	設	計	製	図	営	業	画	三	角	法	記	事	名	乾	式	耐	雷	変	圧	器	
								单	m	.	m			形								
								位				44X90		式	SST-050-22							
CENTER 相原電機株式会社																						