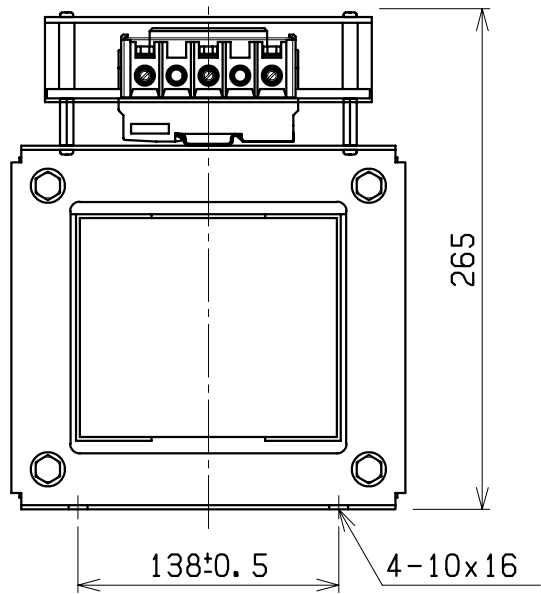
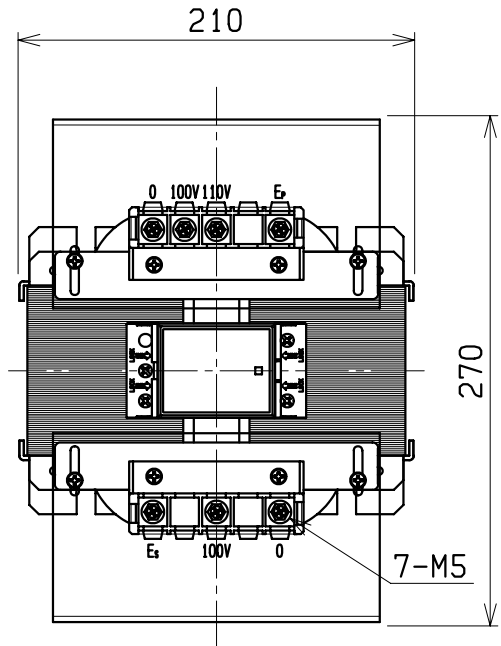
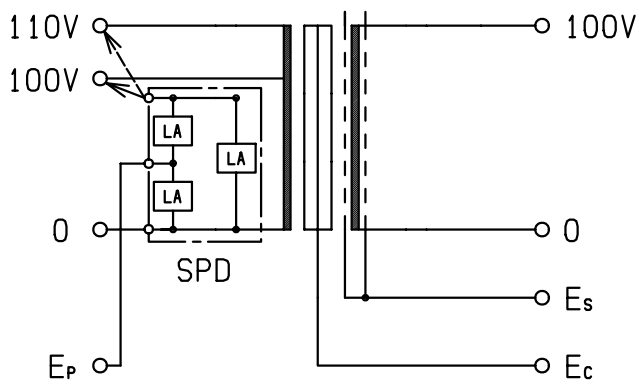
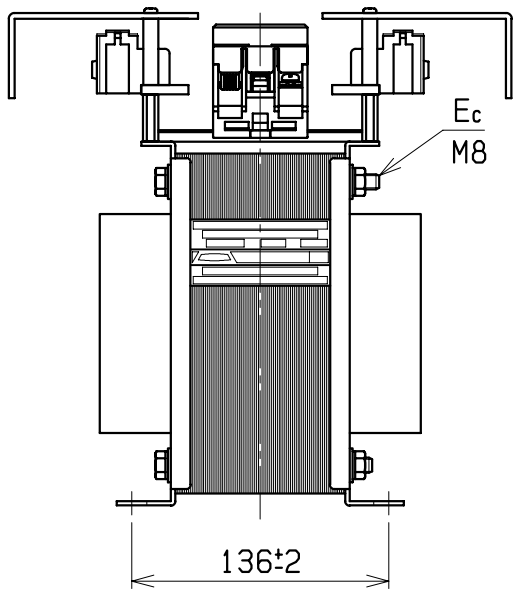


結線図



仕様

品名	SST耐雷変圧器
相数	1φ
容量	1.5kVA
周波数	50/60Hz
一次電圧	F110-R100V
二次電圧	100V
二次電流	15A
耐熱クラス	B
絶縁抵抗	100MΩ以上(DC1kV)
絶縁耐圧	AC10kV/1分間(P-S, E間) AC3kV/1分間(S-P, E間)
インパルス耐圧	30kV(1.2/50μs・P-S, E間)
サージ移行率	-60dB(平衡時)
質量	約25kg
適用規格	JEM1333-1976
SPD	CN5712(富士電機機器制御)



検 図	設 計	製 図	営 業	画 法 单 位	三 角 法 m · m	記 事 60X90 機型	名 称 形 式	乾式耐雷変圧器
								SST-150-11
CENTER 相原電機株式会社								