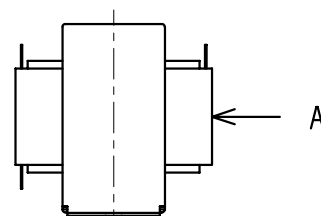
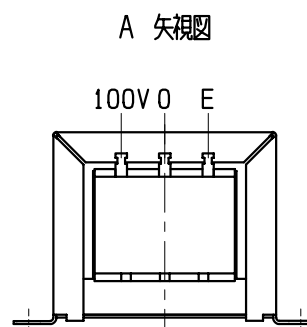
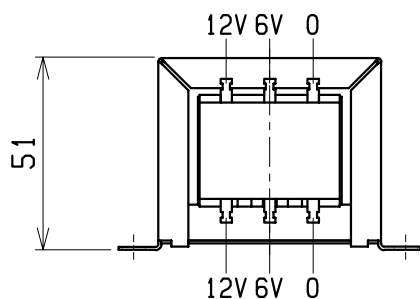
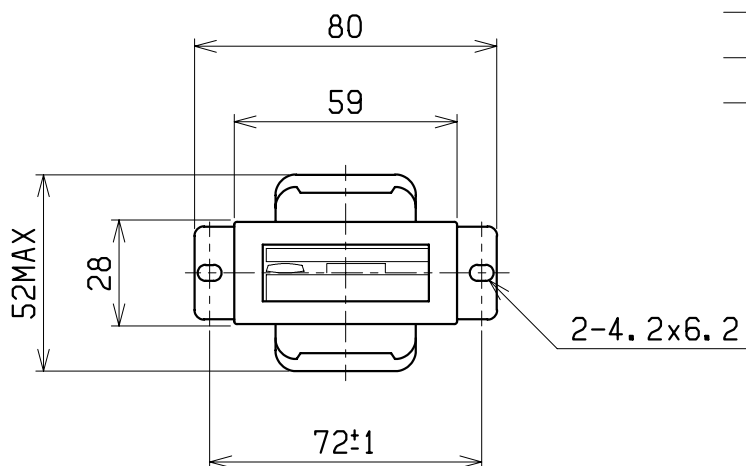
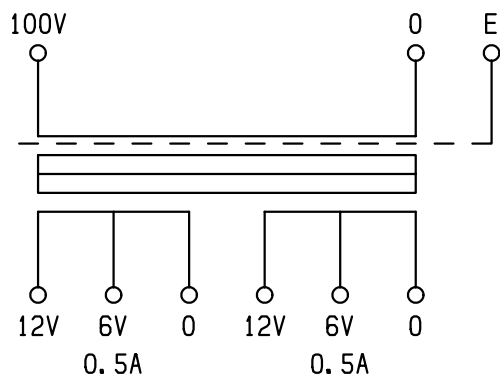


結線図



仕様	
形式	SW-1205
相数	1 φ
容量	12VA
周波数	50/60Hz
一次電圧	100V
二次電圧	12-6V X2
二次電流	0.5A X2
耐熱クラス	A
絶縁抵抗	100MΩ以上(DC1kV)
絶縁耐圧	AC2kV/1分間(P-S, E間) AC1kV/1分間(S-S, E間)
重量	約 0.58kg
適用規格	JEM-1333-1976
備考	静電シールド(E)付

検 図	設 計	製 図	担 当 者	画 法 单 位	三 角 法 m · m	記 事 Y19X25	名 称	乾式自冷変圧器
							形 式	SW-1205
CENTER 相原電機株式会社								