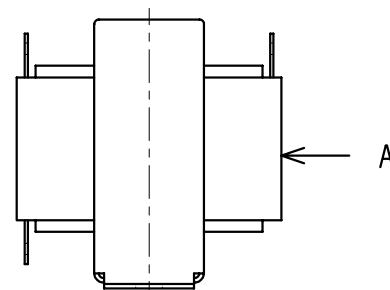
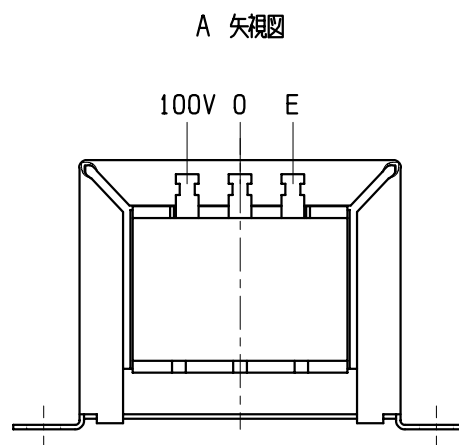
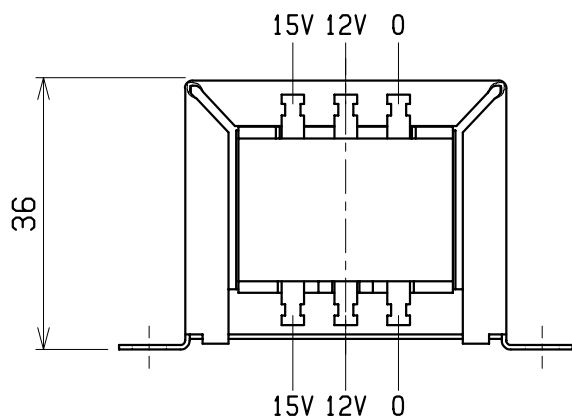
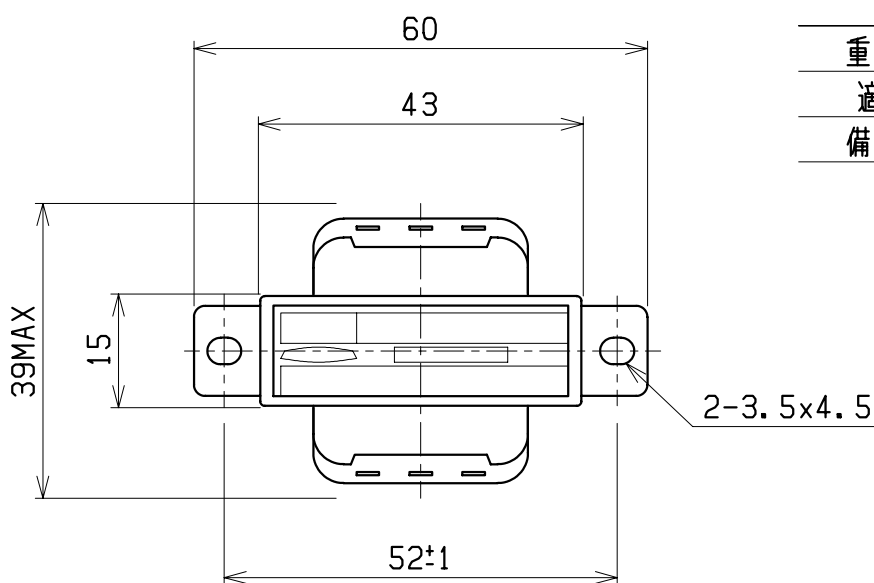
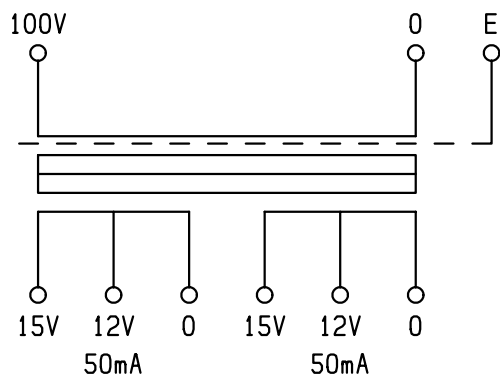


結線図



仕様	
形式	SW-15005
相数	1 φ
容量	1.5VA
周波数	50/60Hz
一次電圧	100V
二次電圧	15-12V X2
二次電流	50mA X2
耐熱クラス	A
絶縁抵抗	100MΩ以上(DC1kV)
絶縁耐圧	AC1kV/1分間(P-S, E間) AC0.5kV/1分間(S-S, E間)
重量	約 0.15kg
適用規格	JISC6436・C5310
備考	静電シールド(E)付

検 図	設 計	製 図	担 当 者	画 法	三 角 法	記 事	名 称	乾式自冷変圧器
				単 位	m · m			形 式
CENTER 相原電機株式会社						Y13X13		