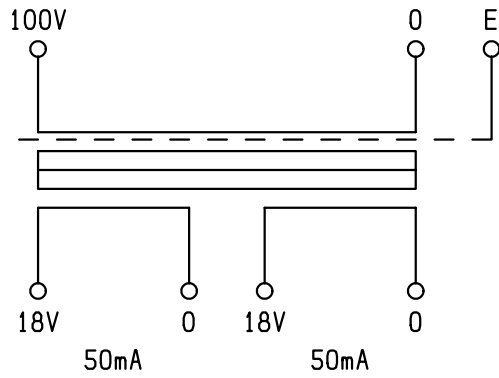


結線図



仕様

形式 SW-18005

相数 1φ

容量 1.8VA

周波数 50/60Hz

一次電圧 100V

二次電圧 18V X2

二次電流 50mA X2

耐熱クラス A

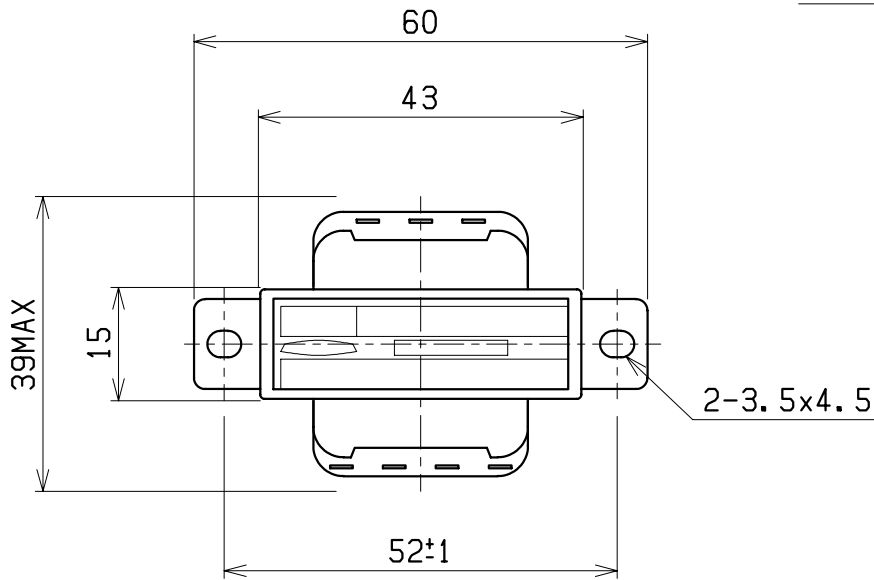
絶縁抵抗 100MΩ以上(DC1kV)

絶縁耐圧 AC1kV/1分間(P-S, E間)
AC0.5kV/1分間(S-S, E間)

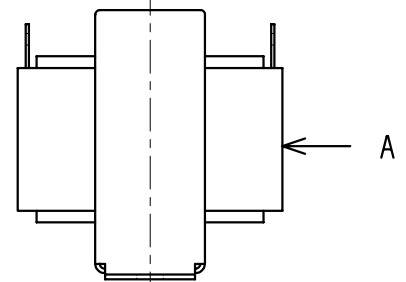
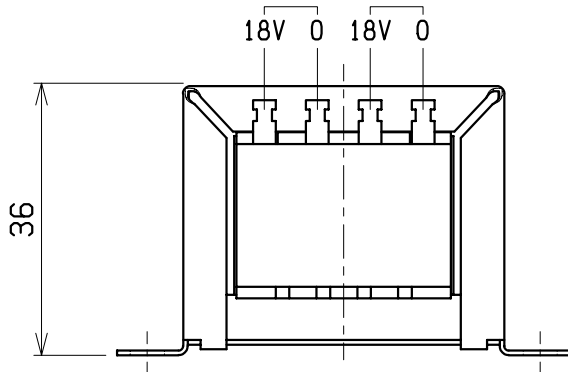
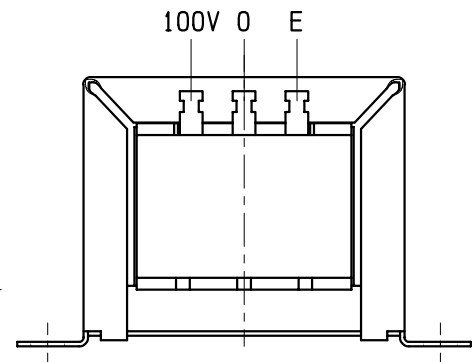
重量 約 0.15kg

適用規格 JISC6436・C5310

備考 静電シールド(E)付



A 矢視図



検 図	設 計	製 図	担 当 者	画 法	三 角 法	記 事	名 称	乾式自冷変圧器
				単 位	m · m			形 式
CENTER 相原電機株式会社						Y13X13		