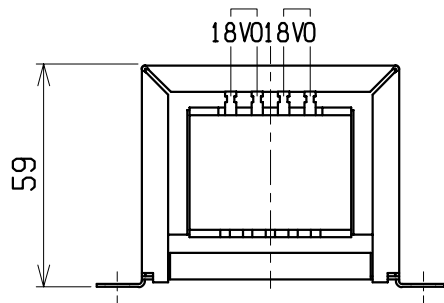
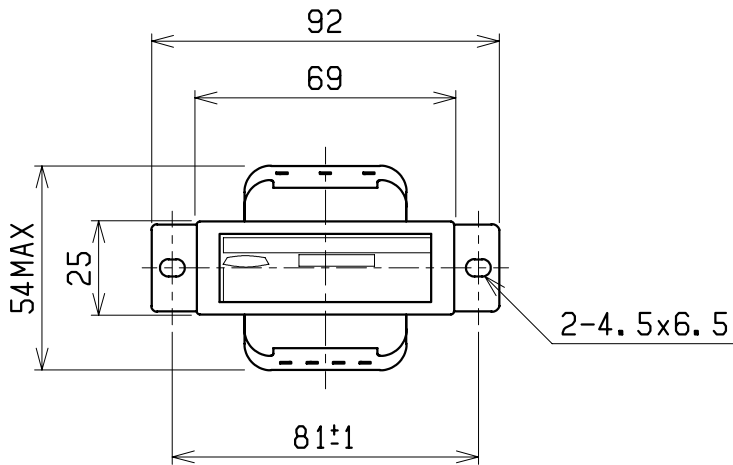
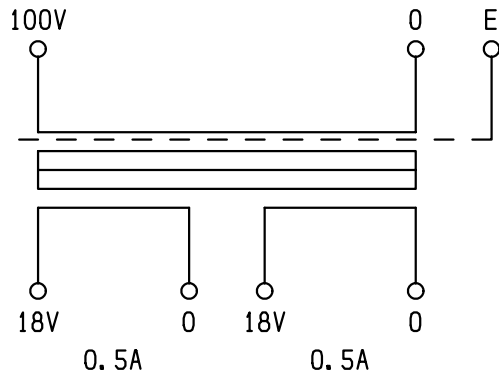


結線図



仕様

形式 SW-1805

相数 1φ

容量 18VA

周波数 50/60Hz

一次電圧 100V

二次電圧 18V X2

二次電流 0.5A X2

耐熱クラス A

絶縁抵抗 100MΩ以上(DC1kV)

絶縁耐圧 AC2kV/1分間(P-S, E間)

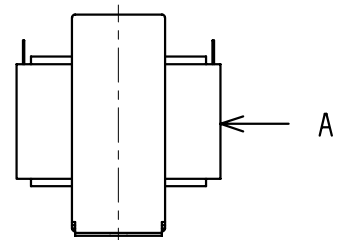
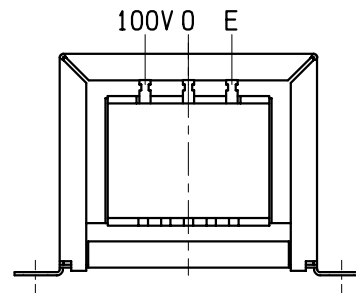
AC1kV/1分間(S-S, E間)

重量 約 0.68kg

適用規格 JEM-1333-1976

備考 静電シールド(E)付

A 矢視図



検 図	設 計	製 図	担 当 者
相原電機株式会社			

画 法	三 角 法
単 位	m · m

記 事	Y22X22
-----	--------

名 称	乾式自冷変圧器
形 式	SW-1805