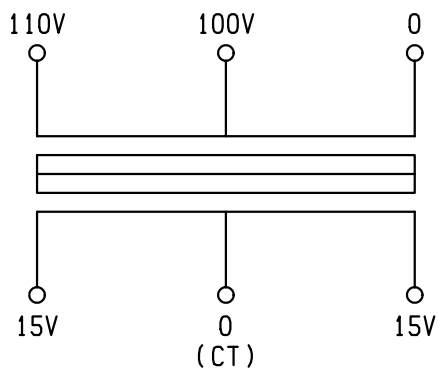


結線図



仕様

形式 WT-15-02

相数 1φ

容量 6VA

周波数 50/60Hz

一次電圧 110-100V

二次電圧 15V-0-15V

二次電流 0.2A

耐熱クラス A

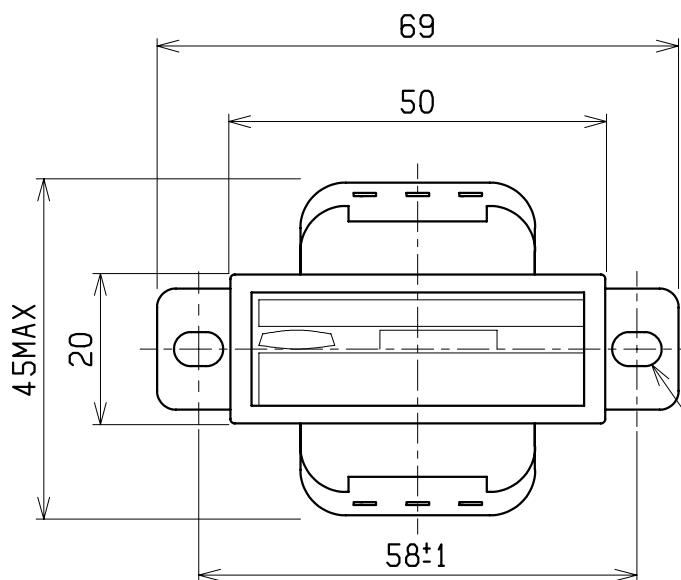
絶縁抵抗 100MΩ以上(DC1kV)

絶縁耐圧 AC1kV/1分間(P-S, E間)

AC0.5kV/1分間(S-E間)

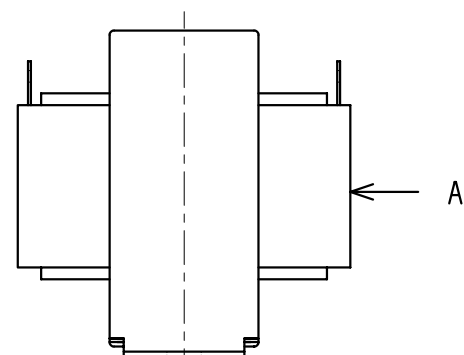
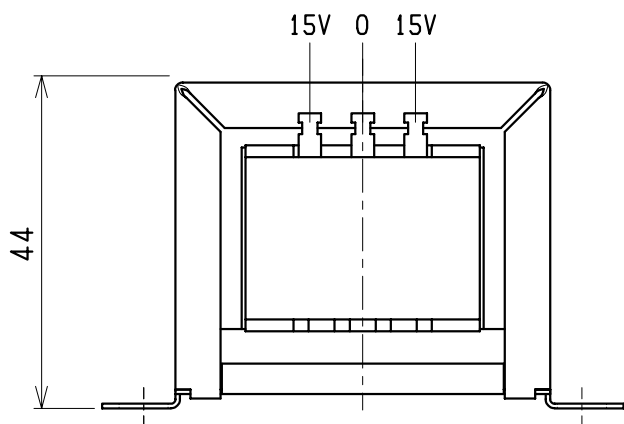
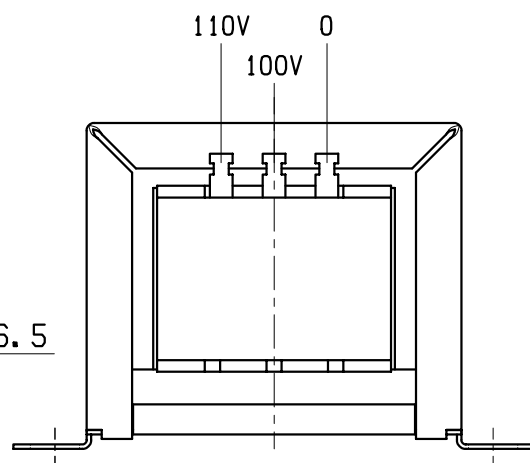
重量 約 0.3kg

適用規格 JISC6436・C5310



2-4.5x6.5

A 矢視図



検 図	設 計	製 図	担 当 者	画 法	三 角 法	記 事	名 称	乾式自冷変圧器
				単 位	m · m			形 式
CENTER 相原電機株式会社						Y16X18		