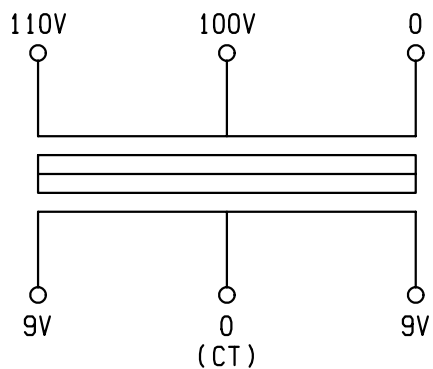
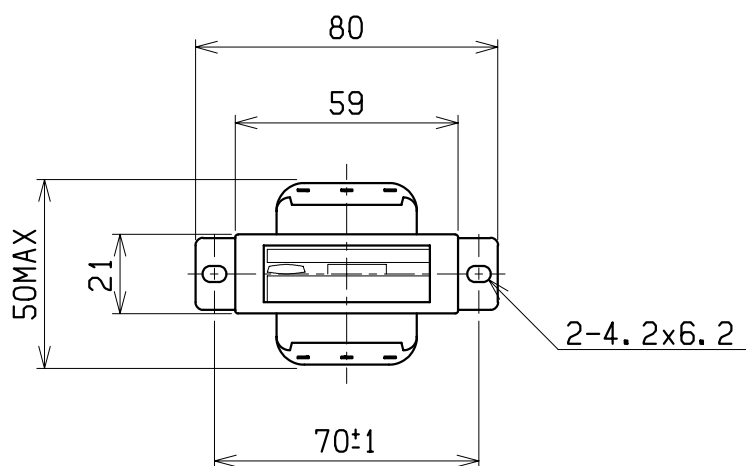


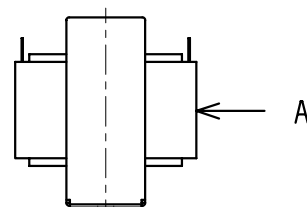
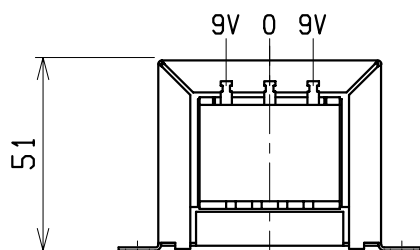
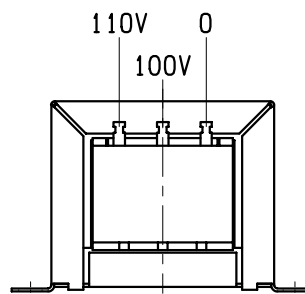
結線図



仕様	
形式	WT-9-05
相数	1 $\phi$
容量	9VA
周波数	50/60Hz
一次電圧	110-100V
二次電圧	9V-0-9V
二次電流	0.5A
耐熱クラス	A
絶縁抵抗	100M $\Omega$ 以上(DC1kV)
絶縁耐圧	AC1kV/1分間(P-S, E間) AC0.5kV/1分間(S-E間)
重量	約 0.46kg
適用規格	JISC6436・C5310



A 矢視図



検 図	設 計	製 図	担 当 者	画 法	三 角 法	記 事	名 称	乾式自冷変圧器
				単 位	m · m			Y19X19
CENTER 相原電機株式会社								