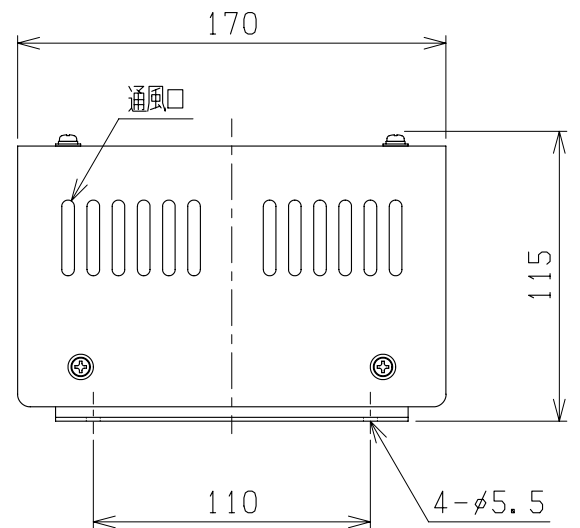
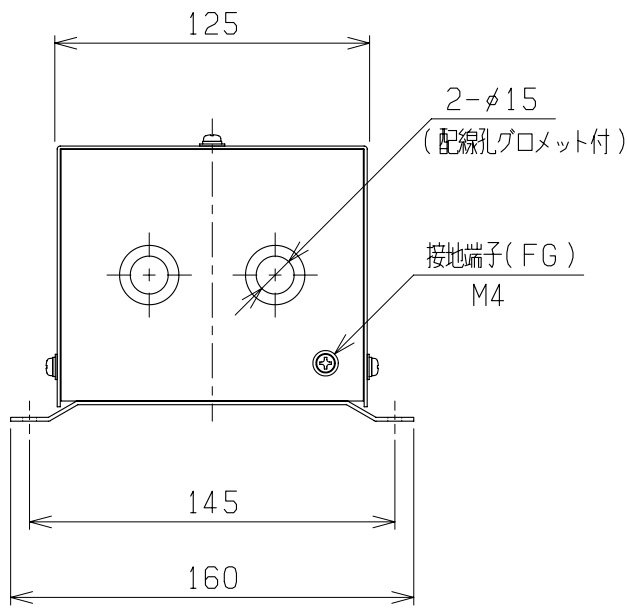


塗 装	マンセル5Y7/1
重 量	1.4kg
ケース材質	SPC(冷間圧延鋼板)



検 図	設 計	製 図	営 業	画 法 三 角 法	記 事	名 称	屋 内 用 ケー ス
							単 位 m · m
CENTER 相 原 電 機 株 式 会 社							