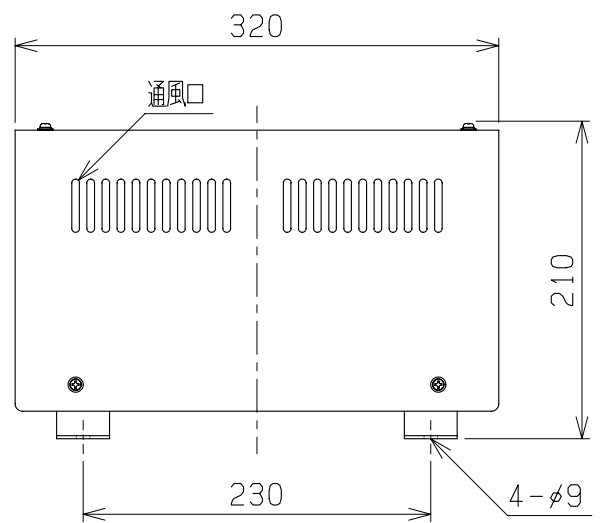
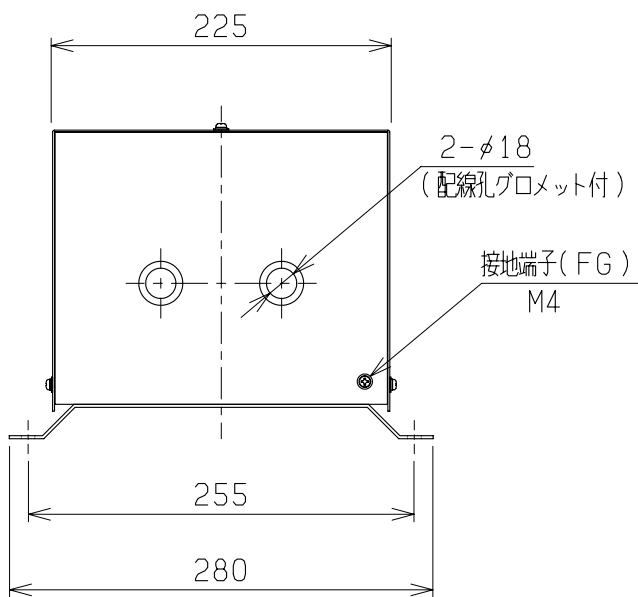


| | |
|-------|-------------|
| 塗 装 | マンセル5Y7/1 |
| 重 量 | 4.0kg |
| ケース材質 | SPC(冷間圧延鋼板) |



| | | | | | | |
|------------------------|-----|-----|-----|--------------|-----|--------------------|
| 検 図 | 設 計 | 製 図 | 営 業 | 画 法 三 角 法 | 記 事 | 名 称 屋 内 用 ケ ー ス |
| | | | | | | |
| CENTER 相 原 電 機 株 式 会 社 | | | | | | |