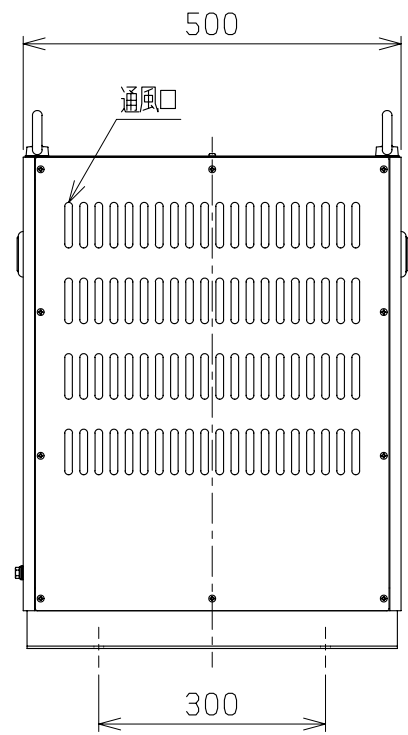
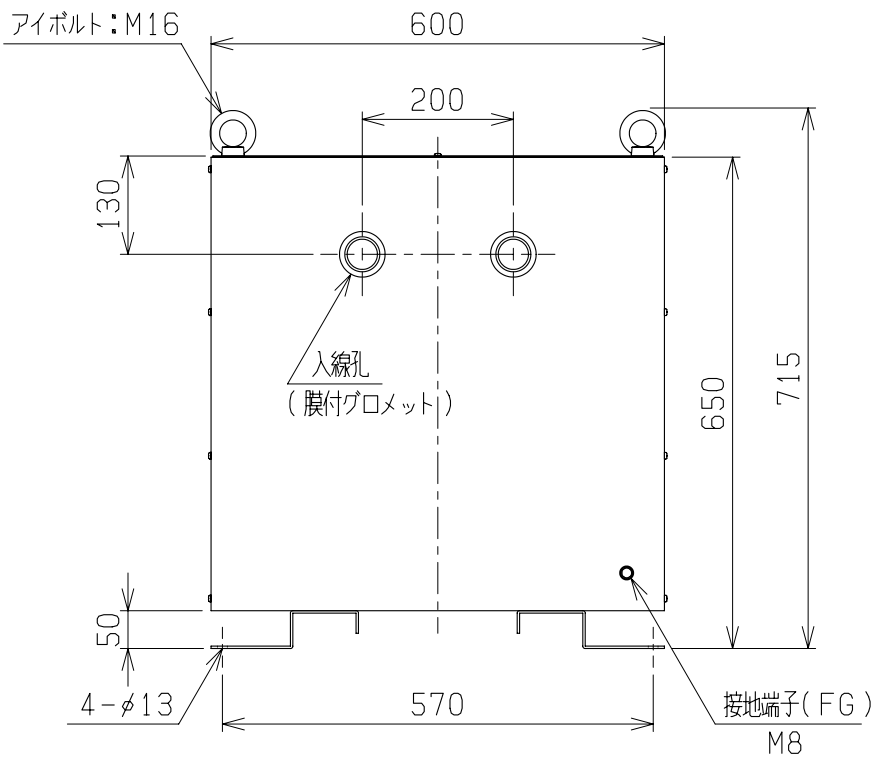


塗 装	マンセル5Y7/1
重 量	42kg
ケース材質	SPC(冷間圧延鋼板)

両側面共膜付グロメットは内径40φ



検 図	設 計	製 図	営 業	画 法 三 角 法	記 事	名 称 屋 内 用 ケー ス
CENTER 相 原 電 機 株 式 会 社						