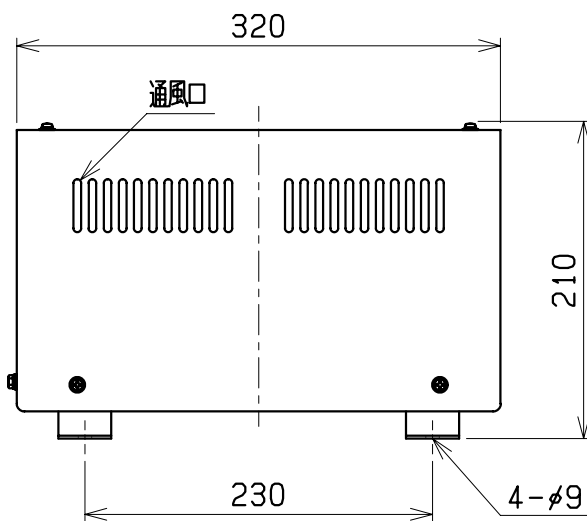
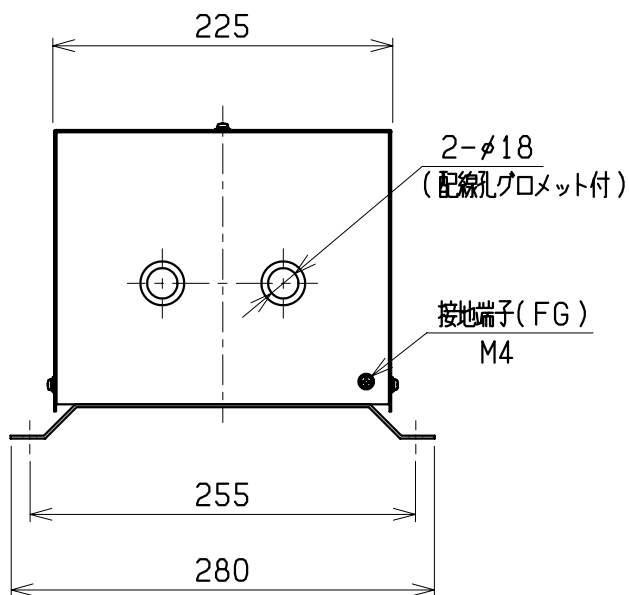
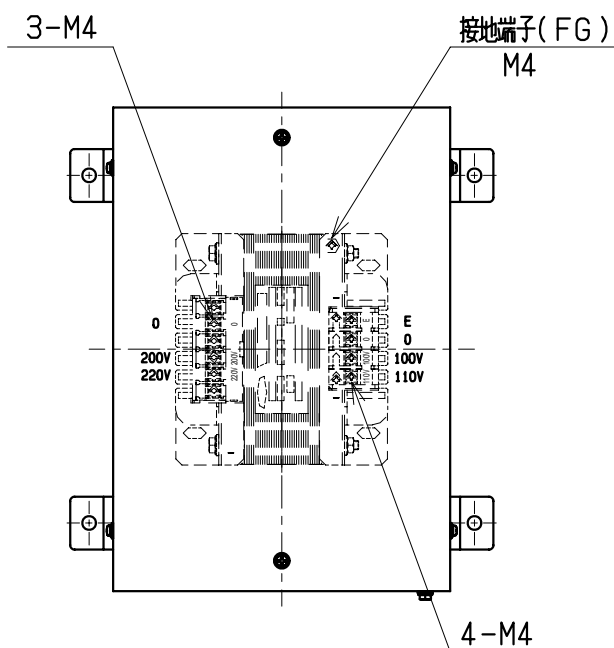
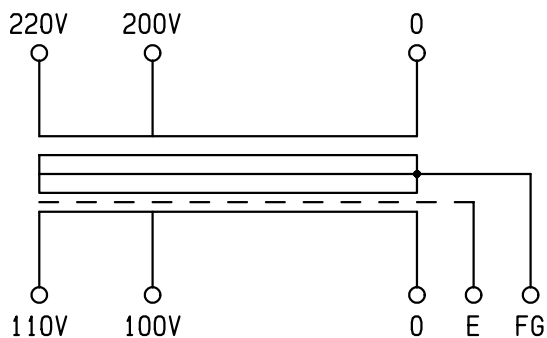


結線図



仕様	
形式	ECL21-1.5KNC
相数	1φ
容量	1.5kVA
周波数	50/60Hz
一次電圧	220-200V
二次電圧	110-100V
二次電流	13.6A
耐熱クラス	F
絶縁抵抗	100MΩ以上(DC1kV)
絶縁耐圧	AC1.5kV/1分間(P-S, E間) AC1kV/1分間(S-P, E間)
質量	約 16.5kg
適用規格	JIS C 5310・6436
備考	静電シールド(E)付
ケース塗装色	マンセル5Y7/1
ケース材質	SPC(冷間圧延鋼板)

検 図	設 計	製 図	営 業	画 法	三 角 法	記 事	名 称
				单 位	m · m	ECL21-1.5KNを収納	屋内ケース入り乾式変圧器
CENTER 相原電機株式会社				位		S-4	形式
							ECL21-1.5KNC