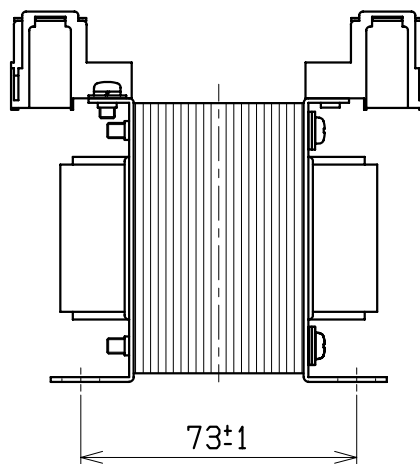
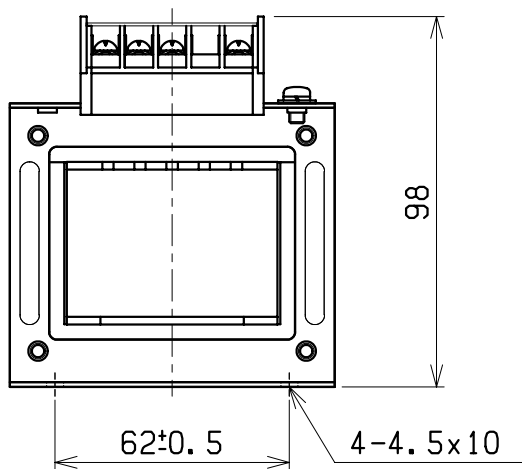
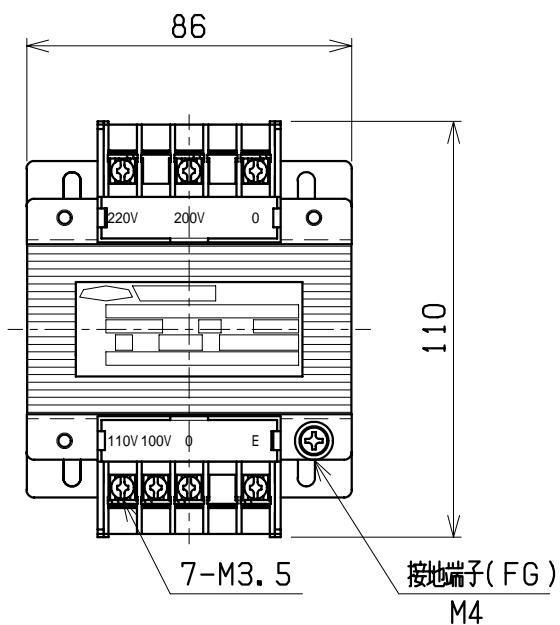
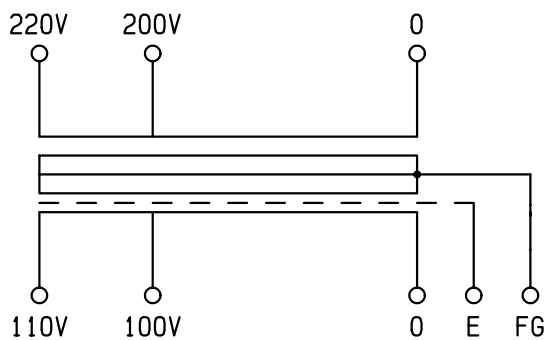


結線図



仕様

形式 ECL21-150N

相数 1φ

容量 150VA

周波数 50/60Hz

一次電圧 220-200V

二次電圧 110-100V

二次電流 1.36A

耐熱クラス E

絶縁抵抗 100MΩ以上(DC1kV)

絶縁耐圧 AC1.5kV/1分間(P-S, E間)

AC1kV/1分間(S-P, E間)

質量 約 2.3kg

適用規格 JIS C 5310・6436

備考 静電シールド(E)付

検	図	設	計	製	図	営	業
CENTER 相原電機株式会社							

画	法
三	角
法	
单	
位	
m	·
m	

記	事
乾式自冷変圧器	

名	称
乾式自冷変圧器	
形	式
ECL21-150N	