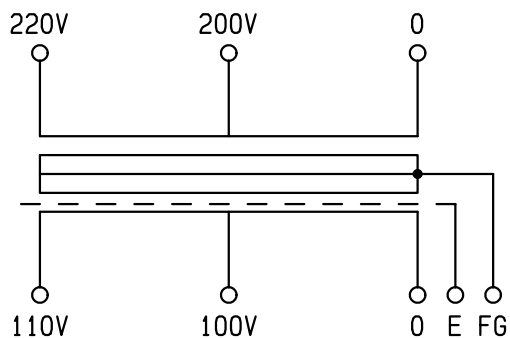


結線図

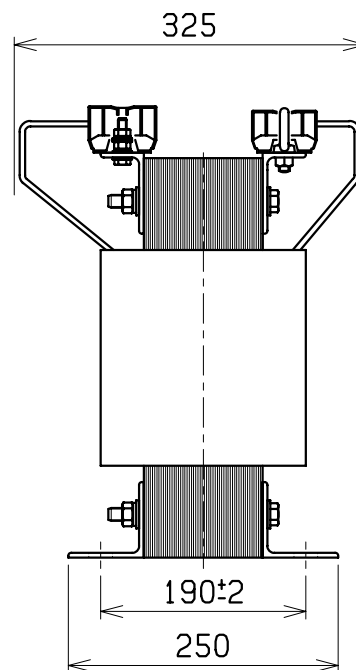
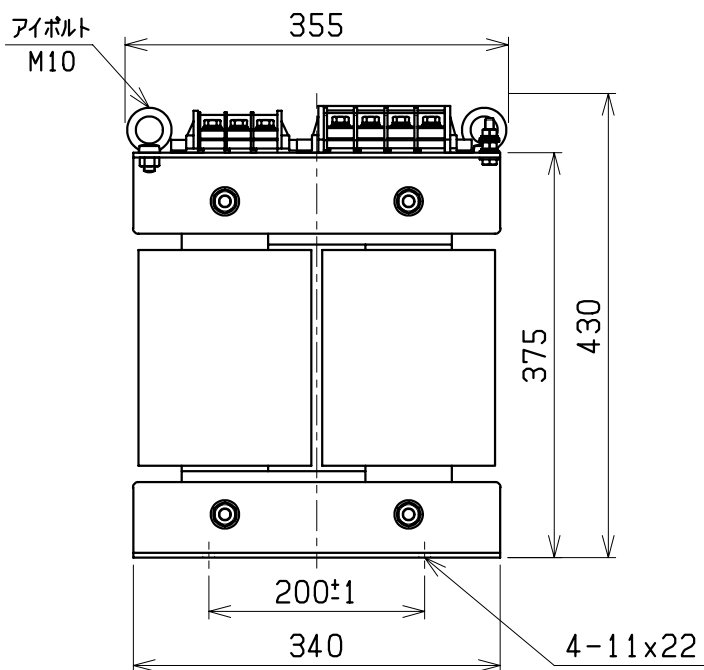
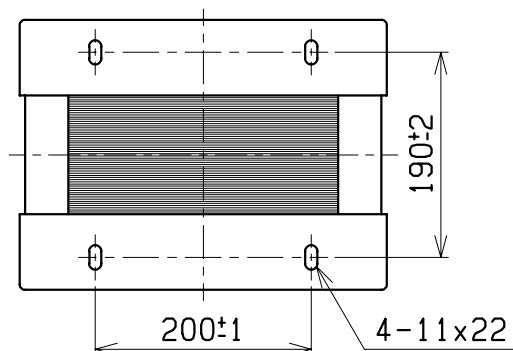
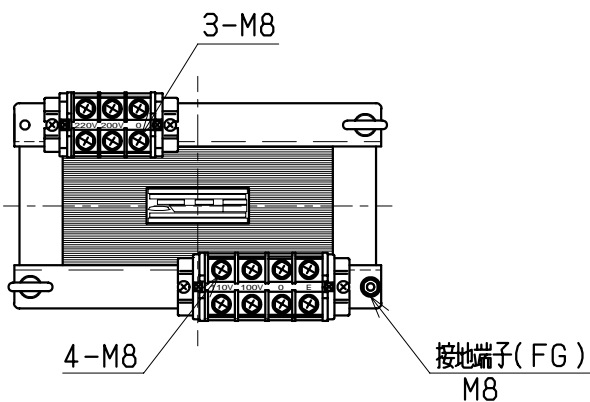


仕様	
形式	ECL21-15KN
相数	1φ
容量	15kVA
周波数	50/60Hz
一次電圧	220-200V

二次電圧 110-100V

二次電流 136A

耐熱クラス	H
絶縁抵抗	100MΩ以上 (DC1kV)
絶縁耐圧	AC2kV/1分間 (P-S, E間) AC2kV/1分間 (S-P, E間)
質量	約 100kg
適用規格	JEC-2200・JEM-1310
備考	混触防止板 (E) 付



検 図	設 計	製 図	営 業	画 法 三 角 法	記 事	名 称 乾式自冷変圧器
CENTER 相原電機株式会社						