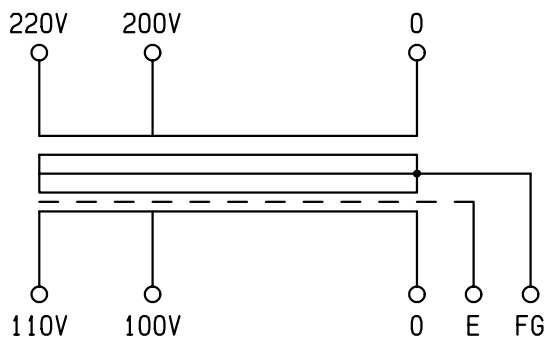


結線図



仕様

形式 ECL21-4KNC

相数 1φ

容量 4kVA

周波数 50/60Hz

一次電圧 220-200V

二次電圧 110-100V

二次電流 36.4A

耐熱クラス F

絶縁抵抗 100MΩ以上(DC1kV)

絶縁耐圧 AC1.5kV/1分間(P-S, E間)

AC1kV/1分間(S-P, E間)

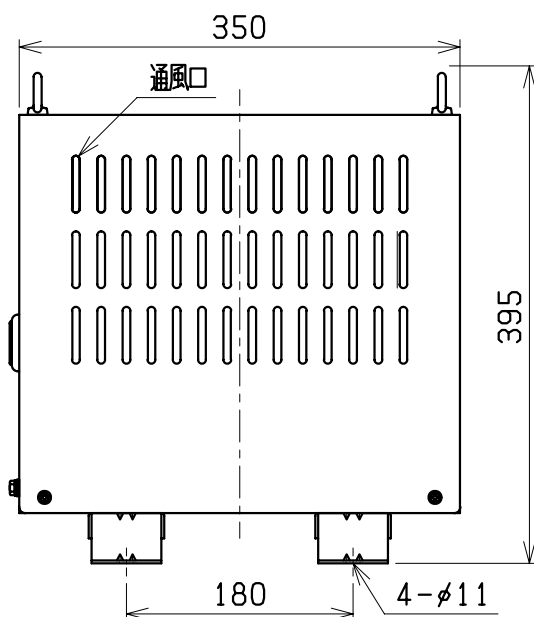
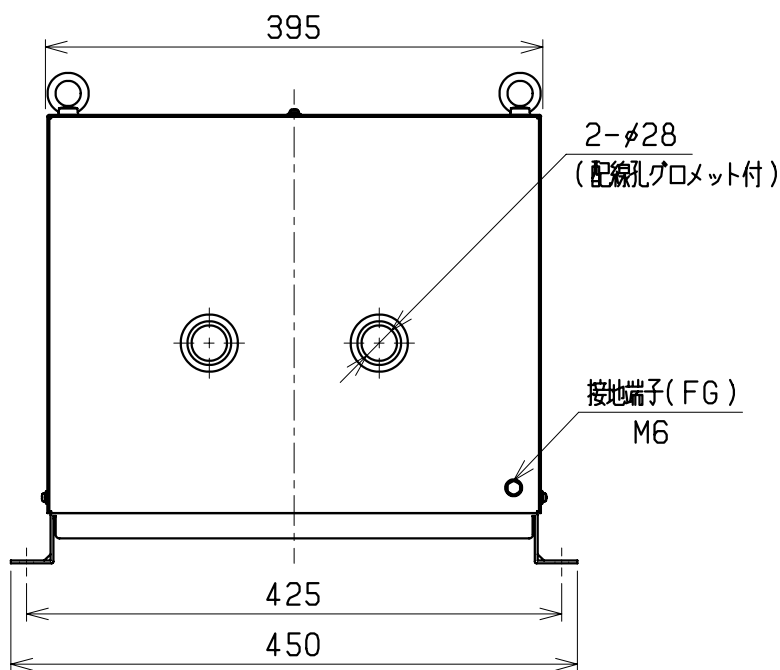
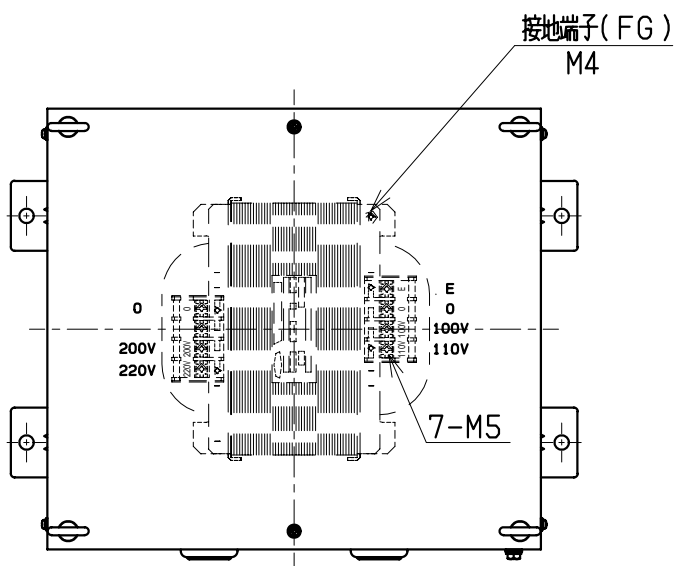
質量 約 42.0kg

適用規格 JIS C 5310・6436

備考 静電シールド(E)付

ケース塗装色 マンセル5Y7/1

ケース材質 SPC(冷間圧延鋼板)



検	図	設	計	製	図	営	業	画 法	三角法	記事 ECL21-4KNCと吸納	名 称	屋内ケース入り乾式変圧器
									単 位			m・m
CENTER 相原電機株式会社										S-6		