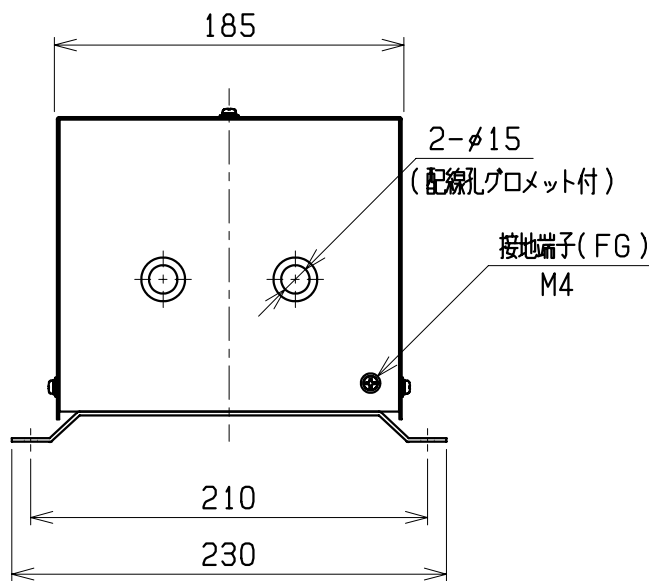
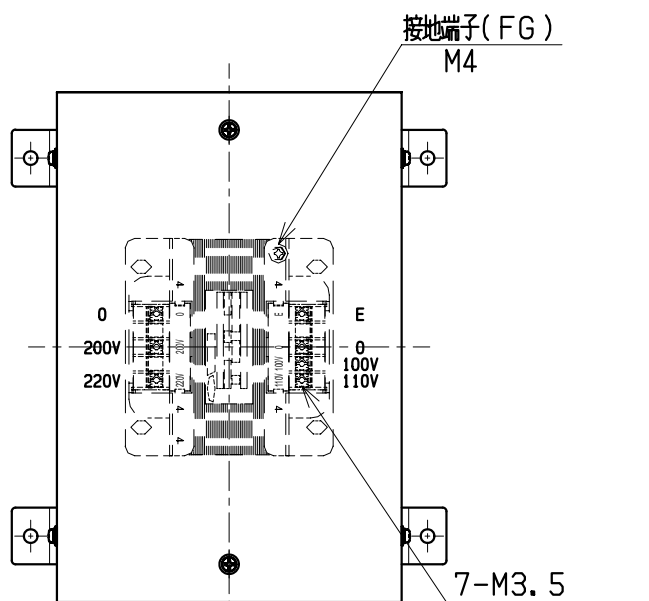
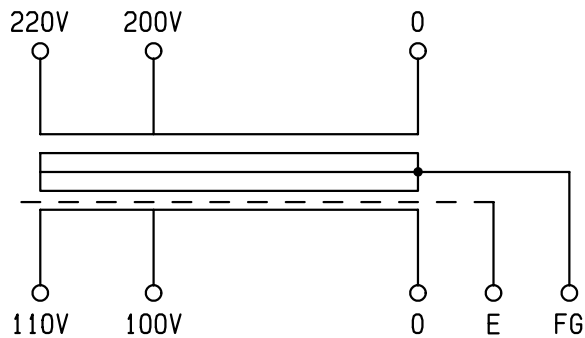
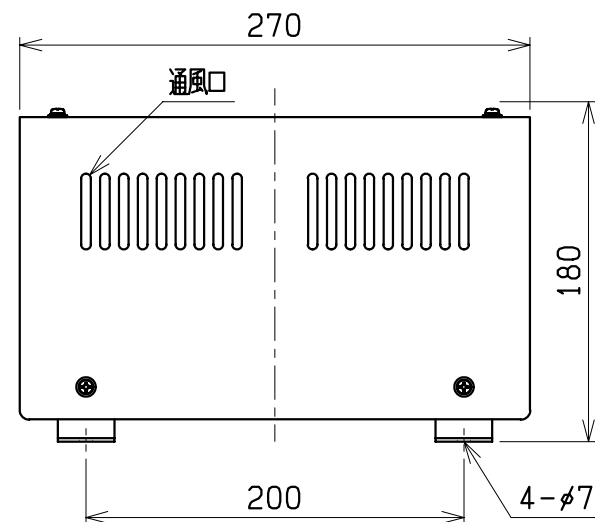


結線図



仕様	
形式	ECL21-500NC
相数	1Φ
容量	500VA
周波数	50/60Hz
一次電圧	220-200V
二次電圧	110-100V
二次電流	4.55A
耐熱クラス	B
絶縁抵抗	100MΩ以上(DC1kV)
絶縁耐圧	AC1.5kV/1分間(P-S, E間) AC1kV/1分間(S-P, E間)
質量	約 8.1kg
適用規格	JIS C 5310・6436
塗装	マンセル5Y7/1
ケース材質	SPC(冷間圧延鋼板)
備考	静電シールド(E)付



検 図	設 計	製 図	営 業	画 法 三 角 法	記 事 ECL21-500Nを収納	名 称 屋内ケース入り乾式変圧器
CENTER 相原電機株式会社					S-3	