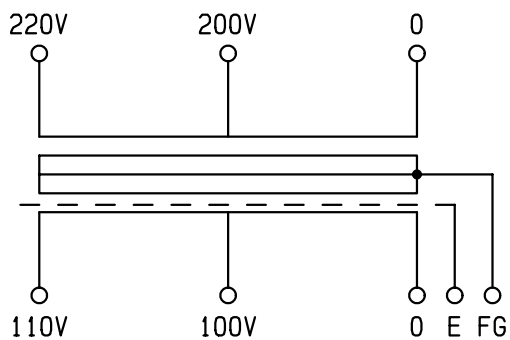


結線図

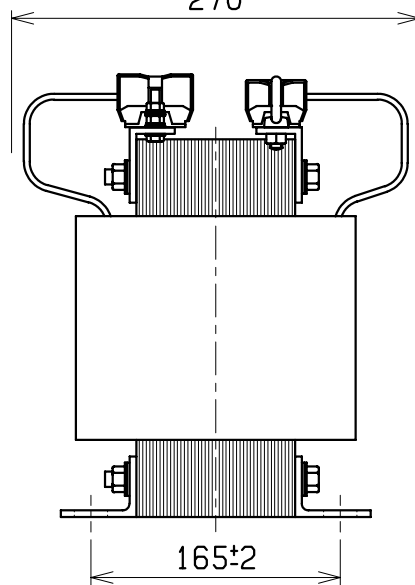
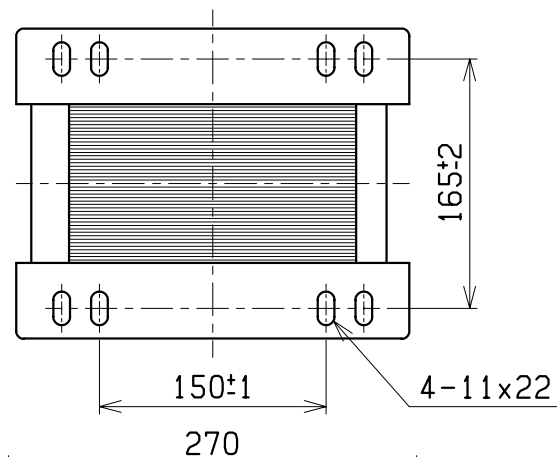
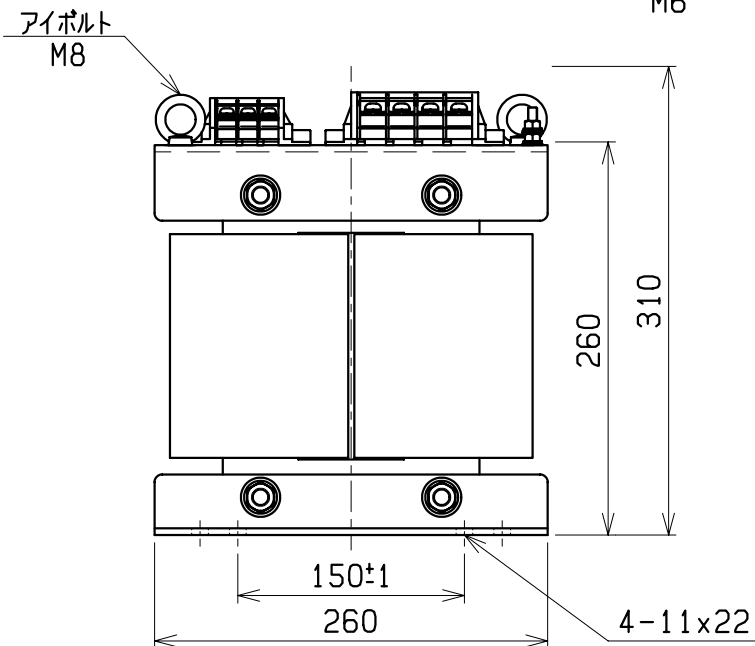
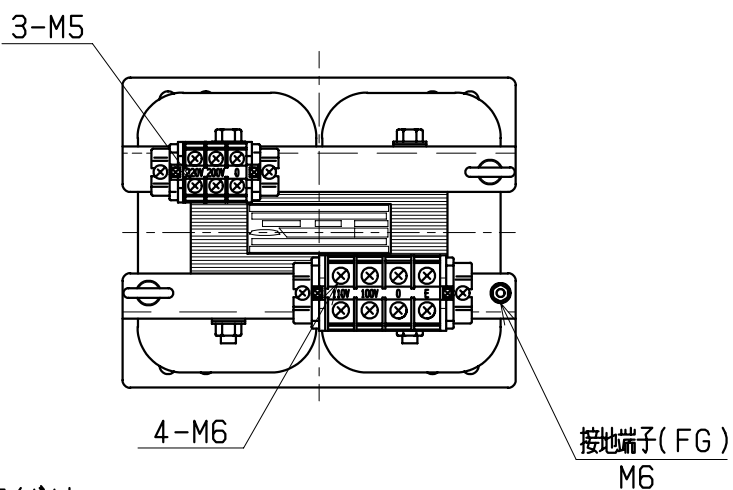


仕様	
形式	ECL21-6KN
相数	1φ
容量	6kVA
周波数	50/60Hz
一次電圧	220-200V

二次電圧 110-100V

二次電流 54.5A

耐熱クラス	H
絶縁抵抗	100MΩ以上(DC1kV)
絶縁耐圧	AC2kV/1分間(P-S, E間) AC2kV/1分間(S-P, E間)
質量	約 55kg
適用規格	JEC-2200・JEM-1310
備考	混触防止板(E)付



検	図	設	計	製	図	営	業	画 法 三 角 法	記 事	名 稱 乾 式 自 冷 変 圧 器
CENTER 相原電機株式会社										