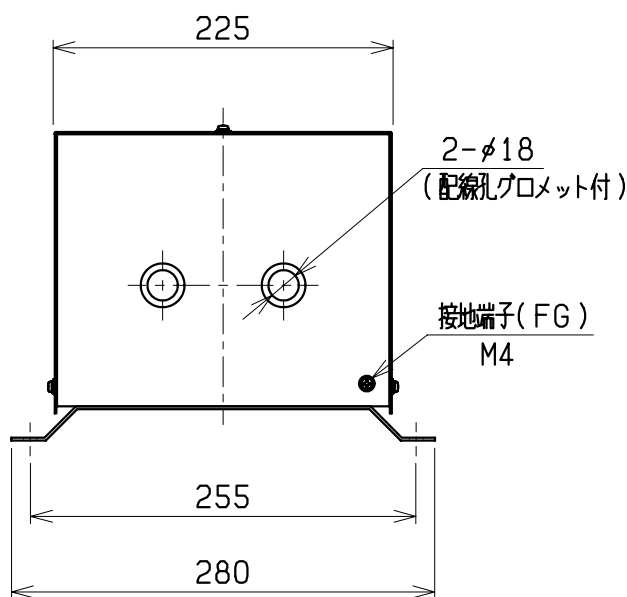
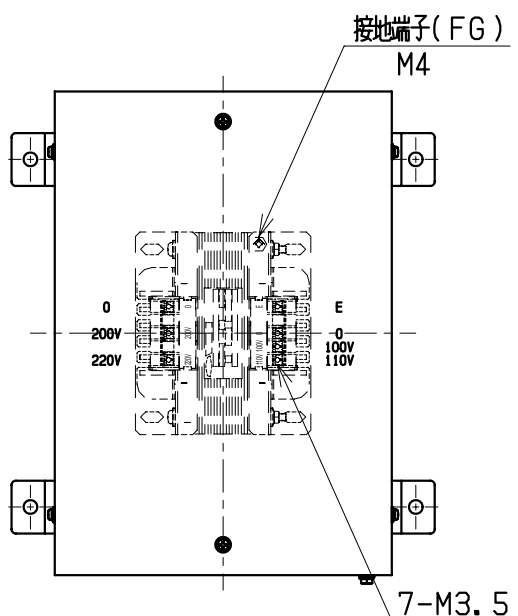
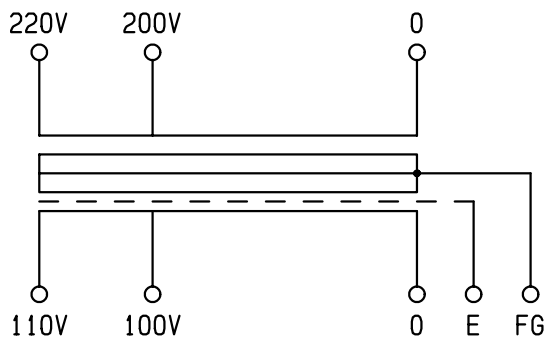


結線図



仕様

形式 ECL21-750NC

相数 1φ

容量 750VA

周波数 50/60Hz

一次電圧 220-200V

二次電圧 110-100V

二次電流 6.82A

耐熱クラス B

絶縁抵抗 100MΩ以上(DC1kV)

絶縁耐圧 AC1.5kV/1分間(P-S, E間)

AC1kV/1分間(S-P, E間)

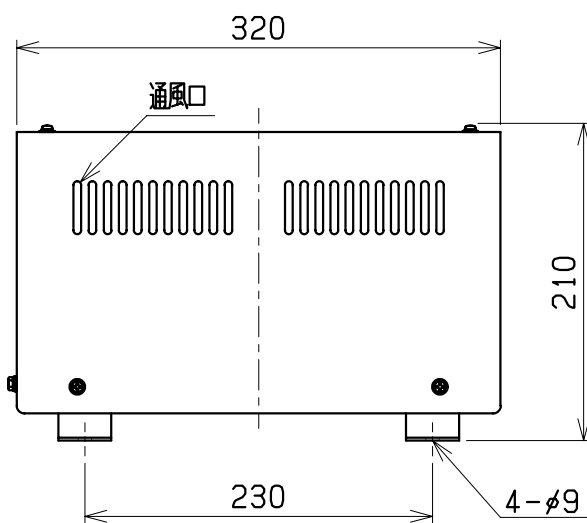
質量 約 11.5kg

適用規格 JIS C 5310・6436

備考 静電シールド(E)付

ケース塗装色 マンセル5Y7/1

ケース材質 SPC(冷間圧延鋼板)



検 図	設 計	製 図	営 業	画 法 三 角 法	記 事 ECL21-750Nを 取 納	名 称 屋内ケース入り乾式変圧器
CENTER 相原電機株式会社					S-4	