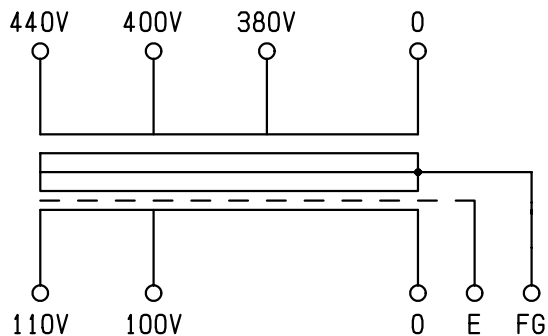


結線図



仕様

形式 ECL41-2KN

相数 1φ

容量 2kVA

周波数 50/60Hz

一次電圧 440-400-380V

二次電圧 110-100V

二次電流 18.2A

耐熱クラス F

絶縁抵抗 100MΩ以上(DC1kV)

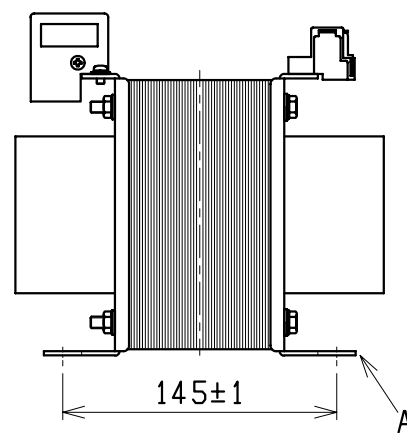
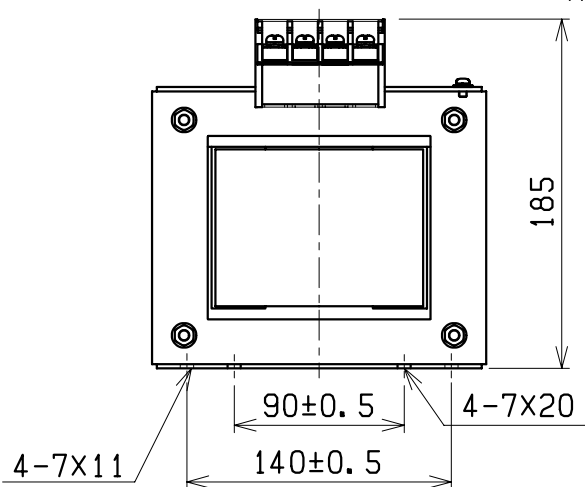
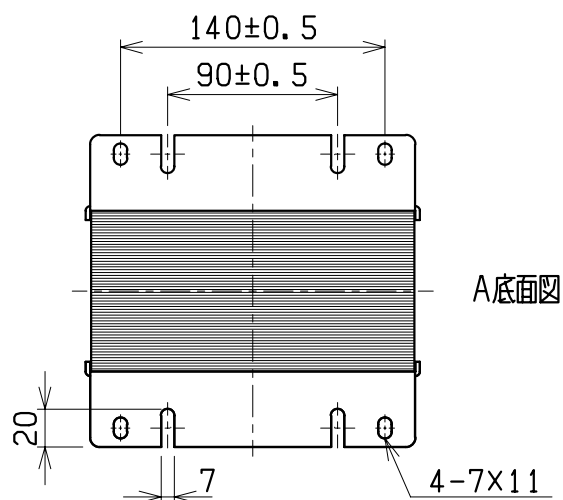
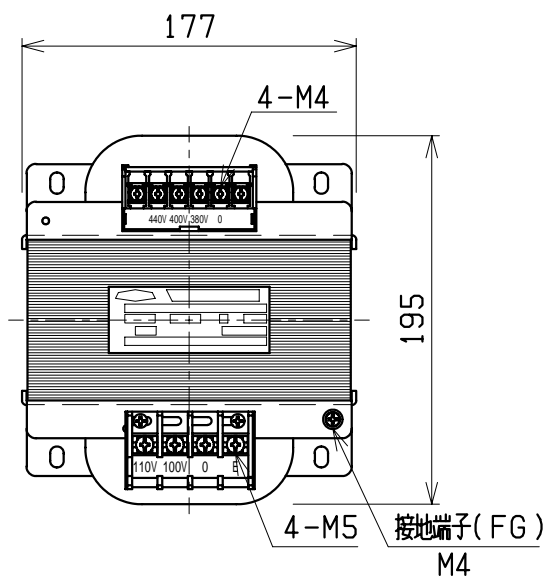
絶縁耐圧 AC2kV/1分間(P-S, E間)

AC1kV/1分間(S-P, E間)

質量 約 17.0kg

適用規格 JIS C 5310・6436

備考 静電シールド(E)付



検	図	設	計	製	図	営	業	画 法	三角法	記 事	名 称	乾式自冷変圧器
									単 位			m · m
CENTER 相原電機株式会社												