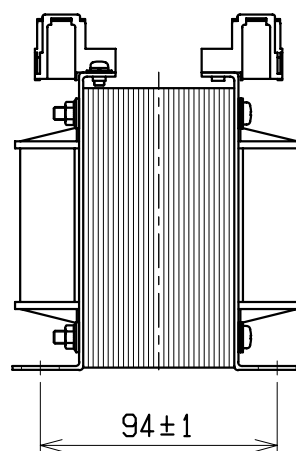
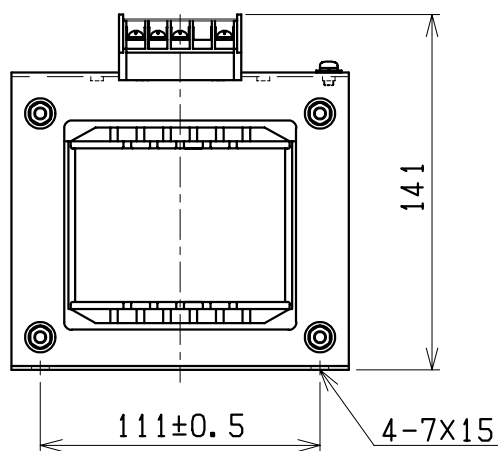
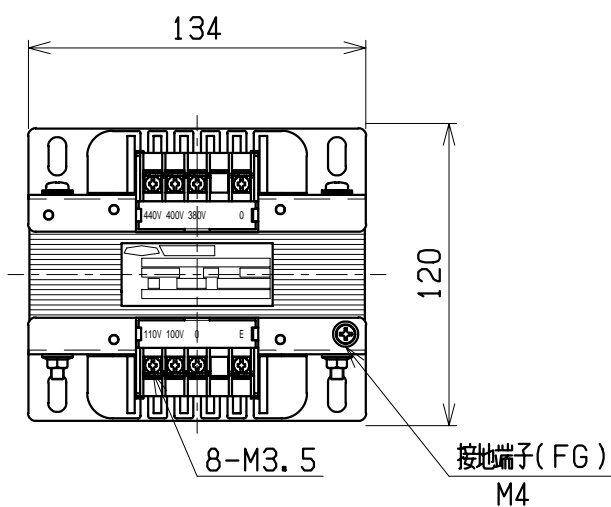
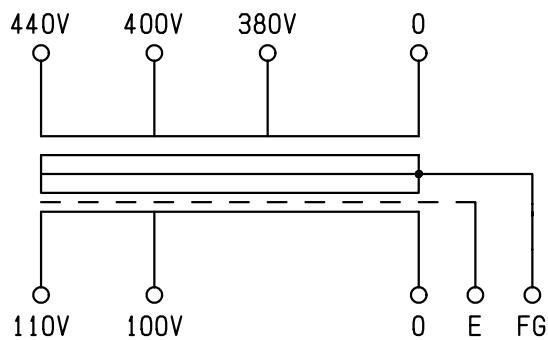


結線図



仕様	
形式	ECL41-750N
相数	1φ
容量	750VA
周波数	50/60Hz
一次電圧	440-400-380V
二次電圧	110-100V
二次電流	6.82A
耐熱クラス	B
絶縁抵抗	100MΩ以上(DC1kV)
絶縁耐圧	AC2kV/1分間(P-S, E間) AC1kV/1分間(S-P, E間)
質量	約 7.2kg
適用規格	JIS C 5310・6436
備考	静電シールド(E)付

検	図	設	計	製	図	営	業	画 法 单 位	三 角 法	記 事	名 称	乾式自冷変圧器
									m · m			形 式
CENTER 相原電機株式会社												