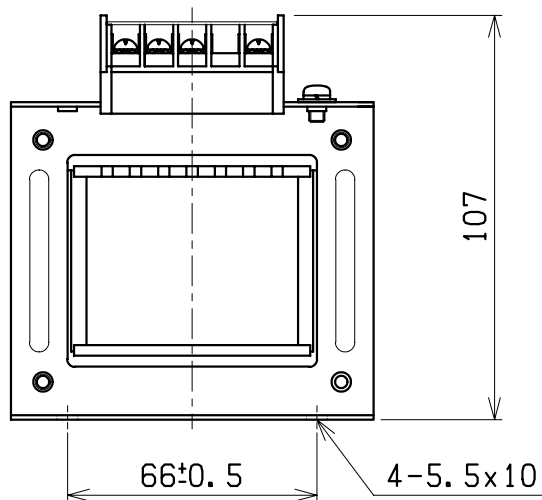
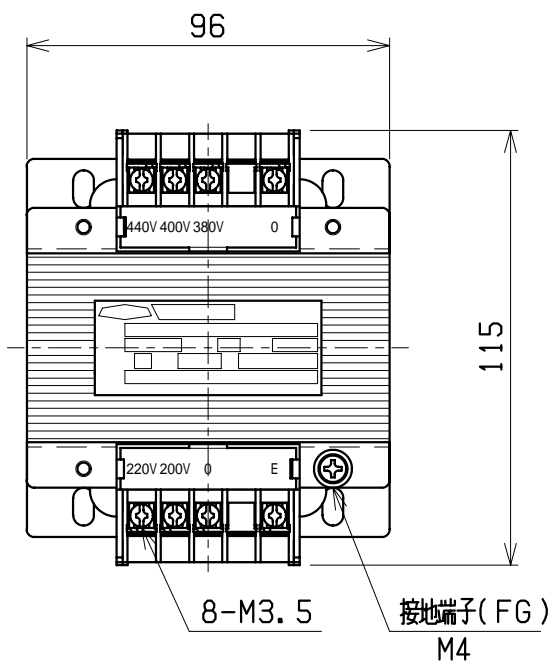
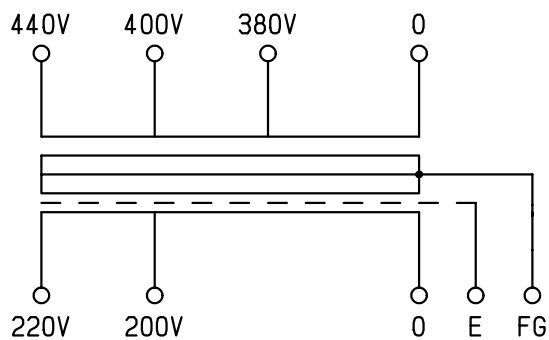


結線図



仕様

形式 ECL42-150N

相数 1φ

容量 150VA

周波数 50/60Hz

一次電圧 440-400-380V

二次電圧 220-200V

二次電流 0.68A

耐熱クラス E

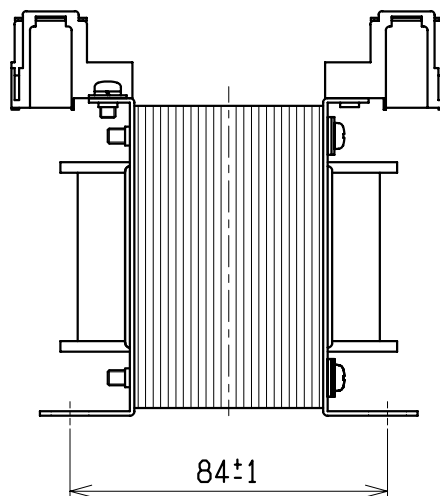
絶縁抵抗 100MΩ以上(DC1kV)

絶縁耐圧 AC2kV/1分間(P-S, E間)  
AC1.5kV/1分間(S-P, E間)

質量 約 2.9kg

適用規格 JIS C 5310・6436

備考 静電シールド(E)付



検	図	設	計	製	図	営	業	画 法 单 位	三 角 法	記 事	名 称	乾式自冷変圧器
									m · m			
CENTER 相原電機株式会社												