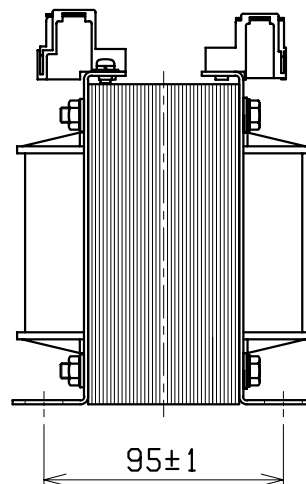
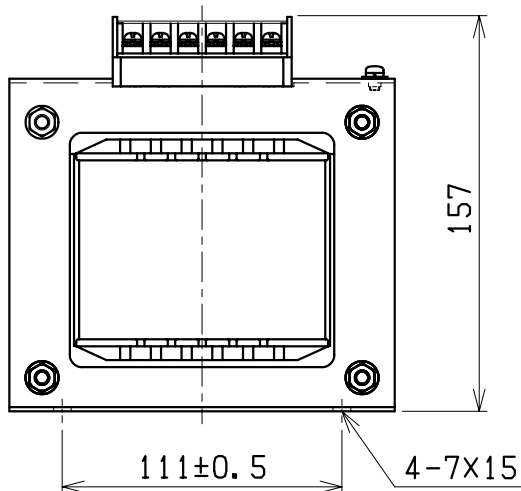
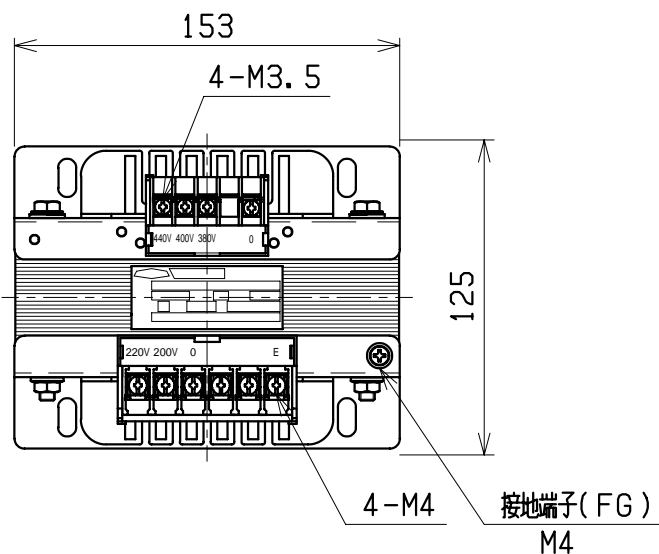
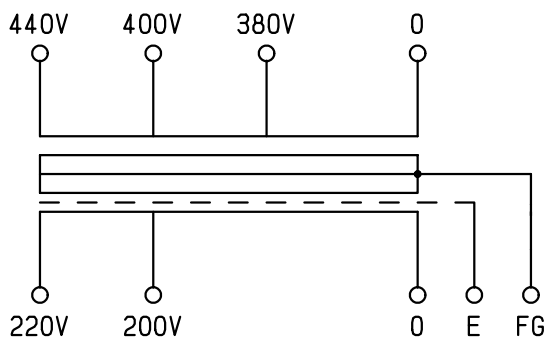


結線図



|       |  |
|-------|--|
| 仕様    |  |
| 形式    | ECL42-1KN                                  |
| 相数    | 1Φ   |
| 容量    | 1kVA                                       |
| 周波数   | 50/60Hz                                    |
| 一次電圧  | 440-400-380V                               |
| 二次電圧  | 220-200V                                   |
| 二次電流  | 4.55A                                      |
| 耐熱クラス | B  |
| 絶縁抵抗  | 100MΩ以上(DC1kV)                             |
| 絶縁耐圧  | AC2kV/1分間(P-S, E間)<br>AC1.5kV/1分間(S-P, E間) |
| 質量    | 約 9.5kg                                    |
| 適用規格  | JIS C 5310・6436                            |
| 備考    | 静電シールド(E)付                                 |

|                 |     |     |     |     |       |     |     |           |
|-----------------|-----|-----|-----|-----|-------|-----|-----|-----------|
| 検 図             | 設 計 | 製 図 | 営 業 | 画 法 | 三 角 法 | 記 事 | 名 称 | 乾式自冷変圧器   |
|                 |     |     |     | 単 位 | m · m |     | 形 式 | ECL42-1KN |
| CENTER 相原電機株式会社 |     |     |     |     |       |     |     |           |