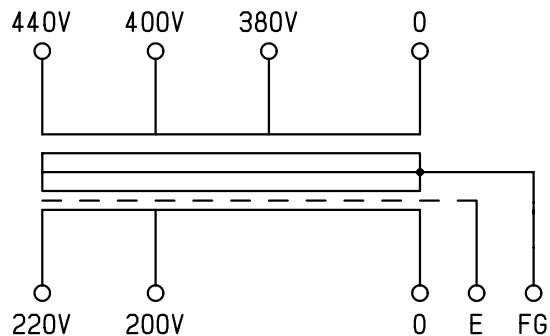


結線図



仕様

形式 ECL42-2KN

相数 1Φ

容量 2kVA

周波数 50/60Hz

一次電圧 440-400-380V

二次電圧 220-200V

二次電流 9.09A

耐熱クラス F

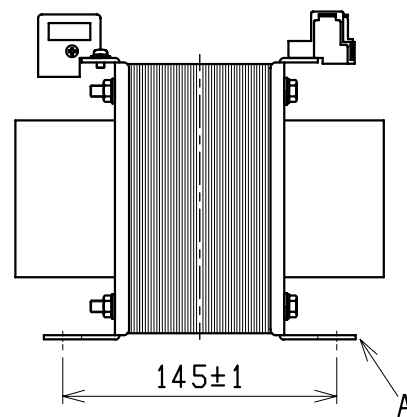
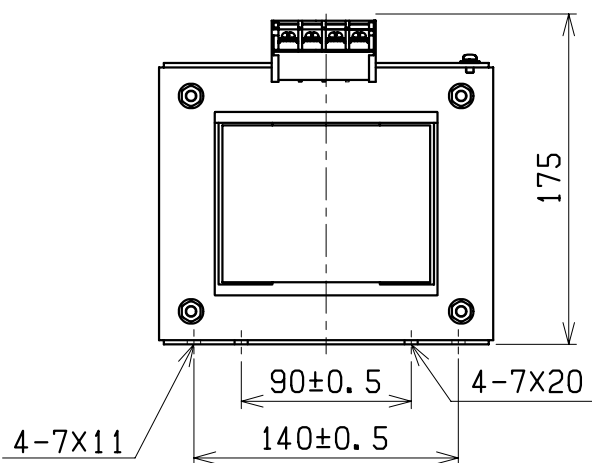
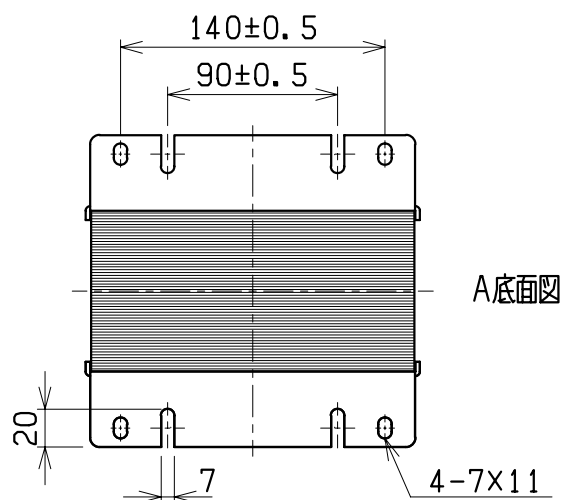
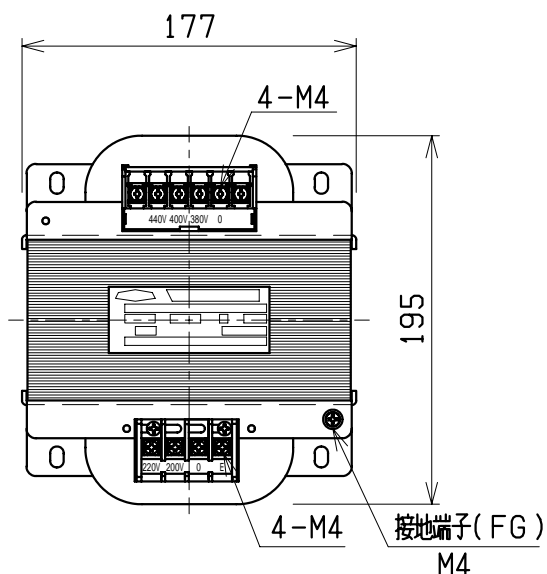
絶縁抵抗 100MΩ以上(DC1kV)

絶縁耐圧 AC2kV/1分間(P-S, E間)
AC1.5kV/1分間(S-P, E間)

質量 約 17.0kg

適用規格 JIS C 5310・6436

備考 静電シールド(E)付



検	図	設	計	製	図	営	業	画 法 单 位	三 角 法	記 事	名 称	乾式自冷変圧器
									m · m			
CENTER 相原電機株式会社												