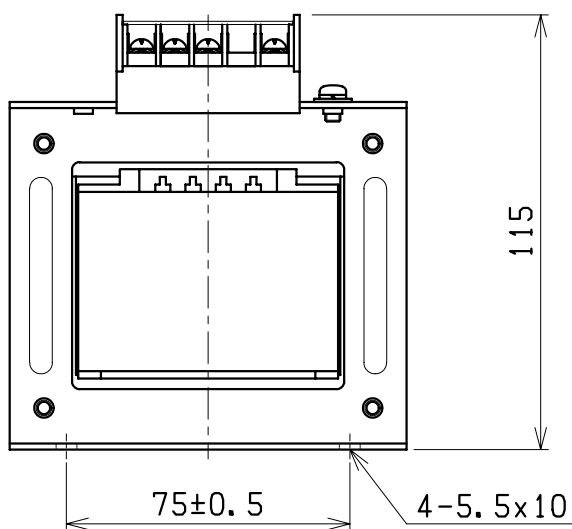
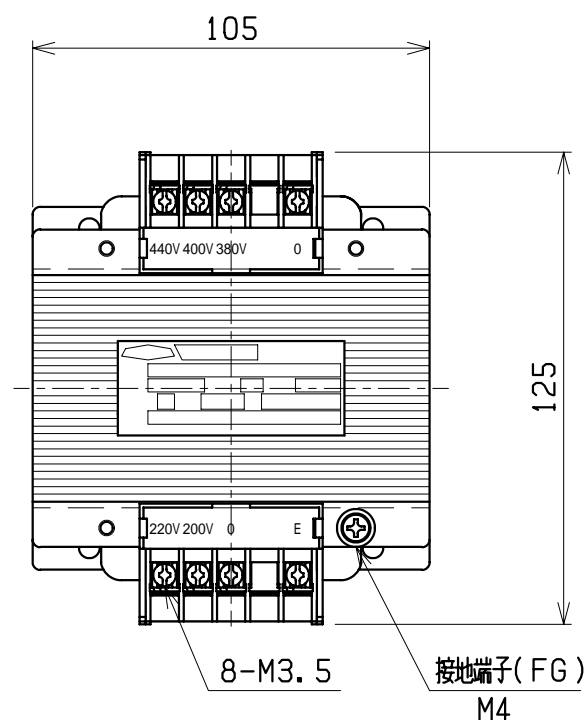
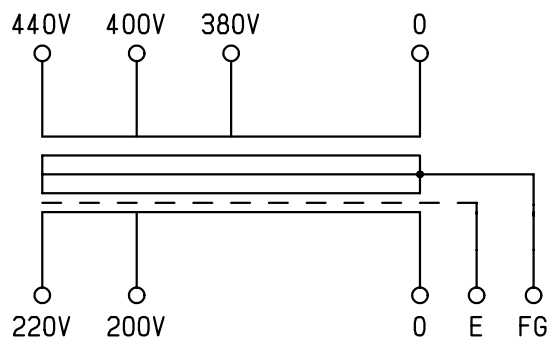


結線図



仕様

形式 ECL42-300N

相数 1φ

容量 300VA

周波数 50/60Hz

一次電圧 440-400-380V

二次電圧 220-200V

二次電流 1.36A

耐熱クラス E

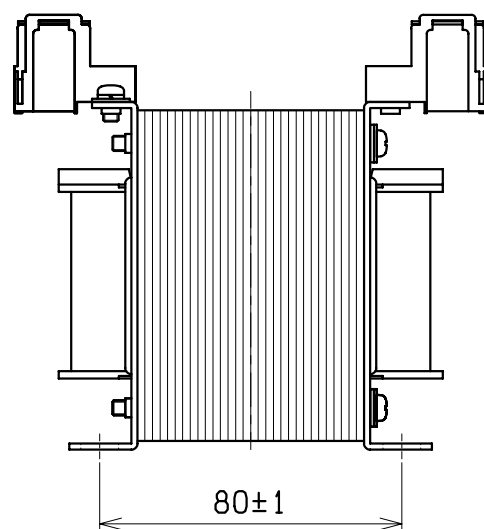
絶縁抵抗 100MΩ以上(DC1kV)

絶縁耐圧 AC2kV/1分間(P-S, E間)
AC1.5kV/1分間(S-P, E間)

質量 約 4.2kg

適用規格 JIS C 5310・6436

備考 静電シールド(E)付



検	図	設	計	製	図	営	業	画 法 单 位	三 角 法 m · m	記 事	名 称	乾式自冷変圧器
												形 式
CENTER 相原電機株式会社												