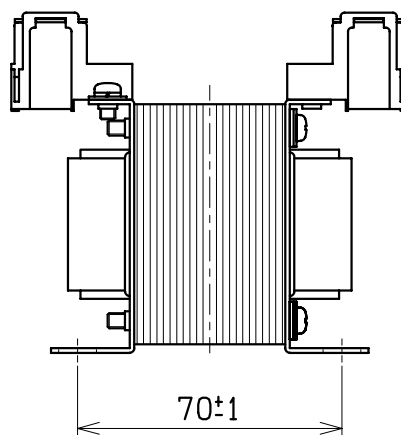
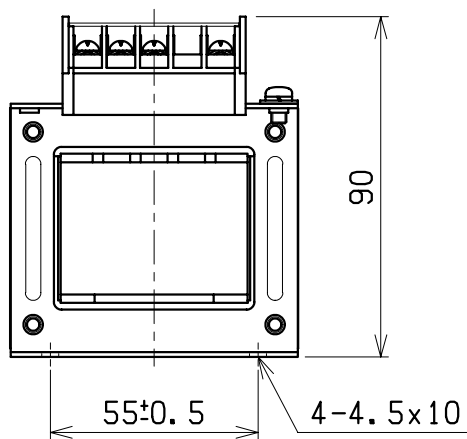
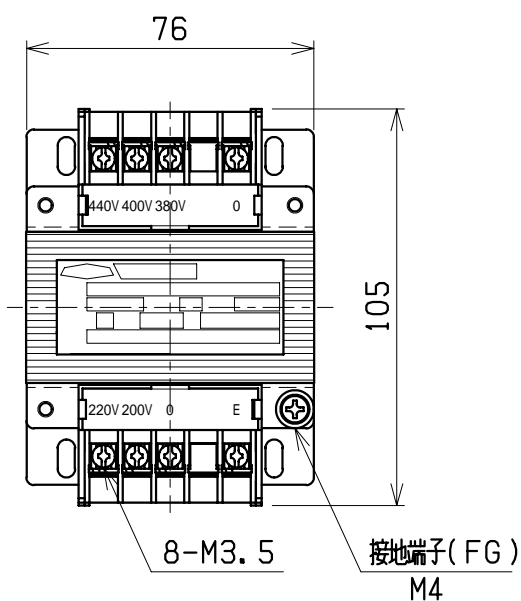
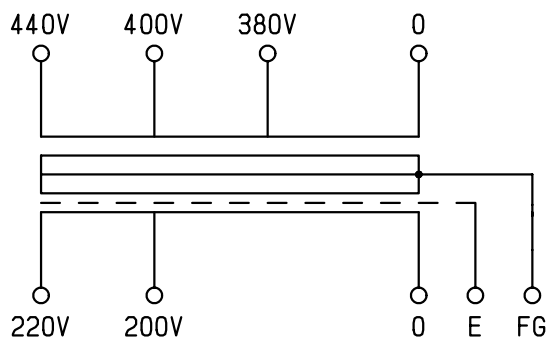


結線図



仕様

形式 ECL42-50N

相数 1φ

容量 50VA

周波数 50/60Hz

一次電圧 440-400-380V

二次電圧 220-200V

二次電流 0.23A

耐熱クラス E

絶縁抵抗 100MΩ以上(DC1kV)

絶縁耐圧 AC2kV/1分間(P-S, E間)
AC1.5kV/1分間(S-P, E間)

質量 約 1.5kg

適用規格 JIS C 5310・6436

備考 静電シールド(E)付

検	図	設	計	製	図	営	業
CENTER 相原電機株式会社							

画	三角法
法	
单	m · m
位	

記	事

名	乾式自冷変圧器
称	
形	ECL42-50N
式	