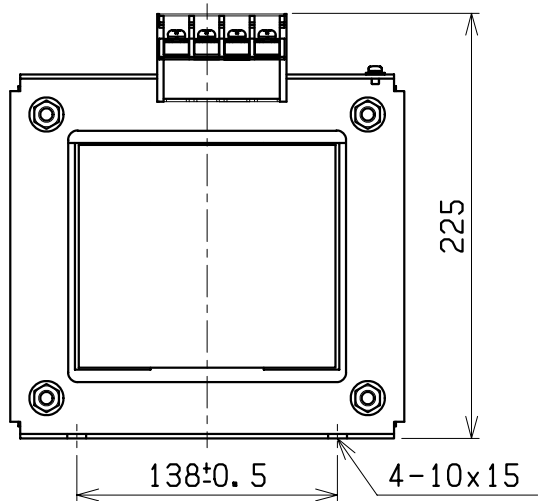
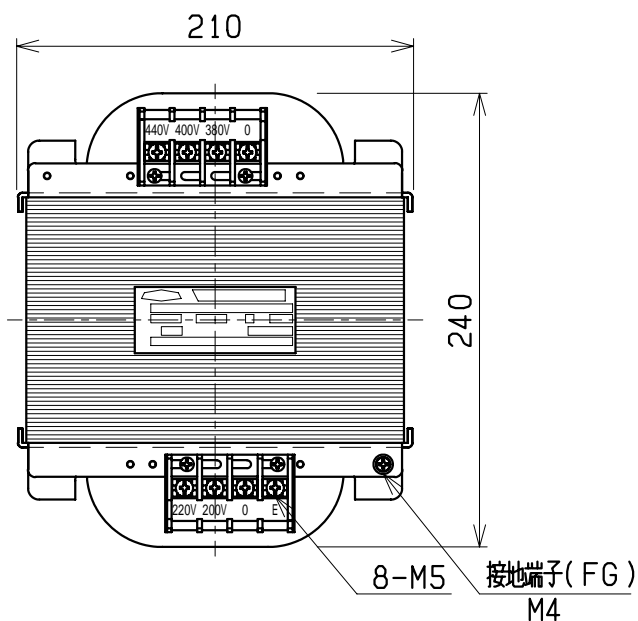
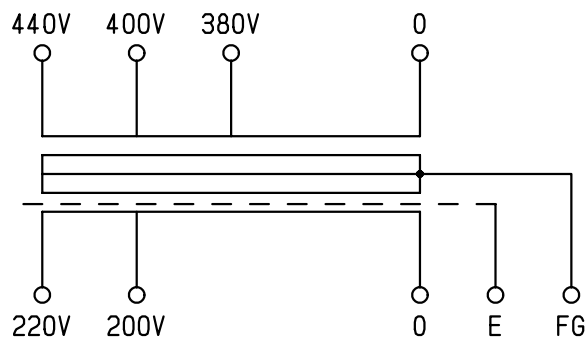


結線図



仕様

形式 ECL42-5KN

相数 1φ

容量 5kVA

周波数 50/60Hz

一次電圧 440-400-380V

二次電圧 220-200V

二次電流 22.7A

耐熱クラス F

絶縁抵抗 100MΩ以上(DC1kV)

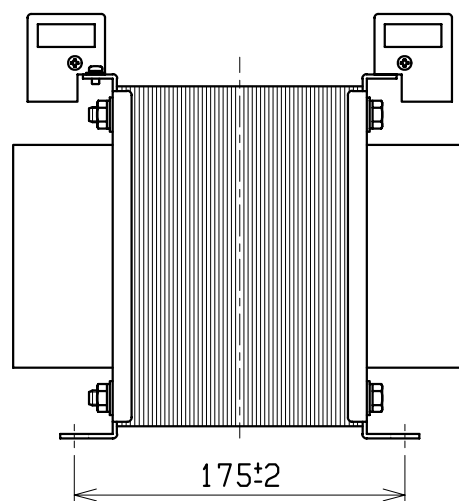
絶縁耐圧 AC2kV/1分間(P-S, E間)

AC1.5kV/1分間(S-P, E間)

質量 約 38.5kg

適用規格 JIS C 5310・6436

備考 静電シールド(E)付



検 図	設 計	製 図	営 業	画	三 角 法	記 事	名 称	乾式自冷変圧器
				法				形式
CENTER 相原電機株式会社				単	m · m			
				位				