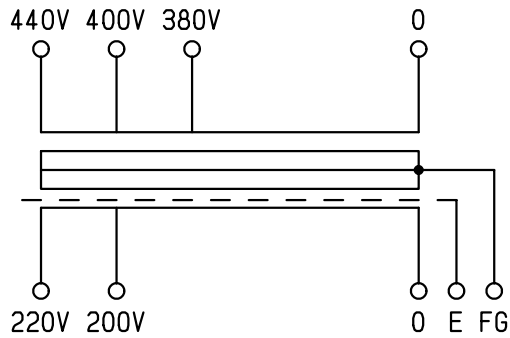


結線図



仕様

形式 ECL42-6KN

相数 1φ

容量 6kVA

周波数 50/60Hz

一次電圧 440-400-380V

二次電圧 220-200V

二次電流 27.3A

耐熱クラス H

絶縁抵抗 100MΩ以上 (DC1kV)

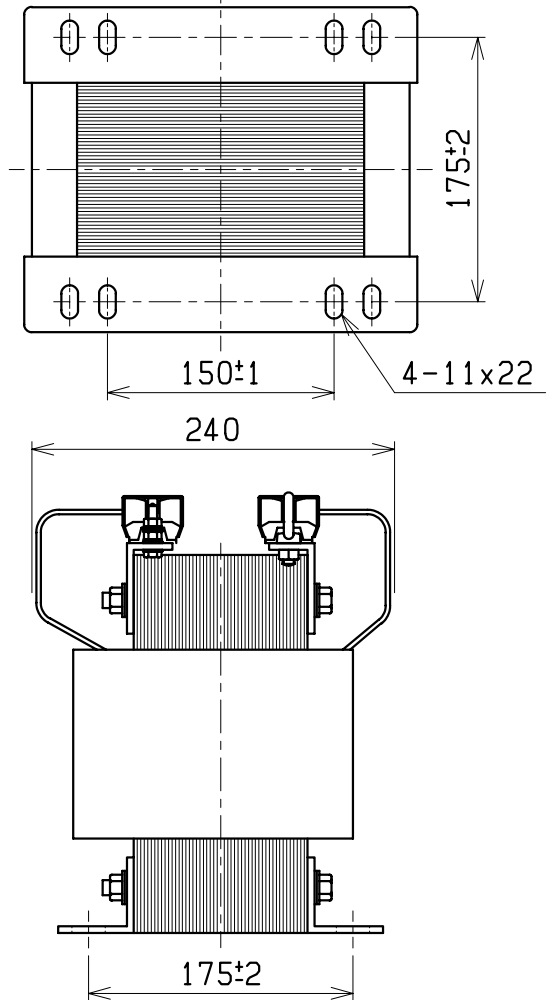
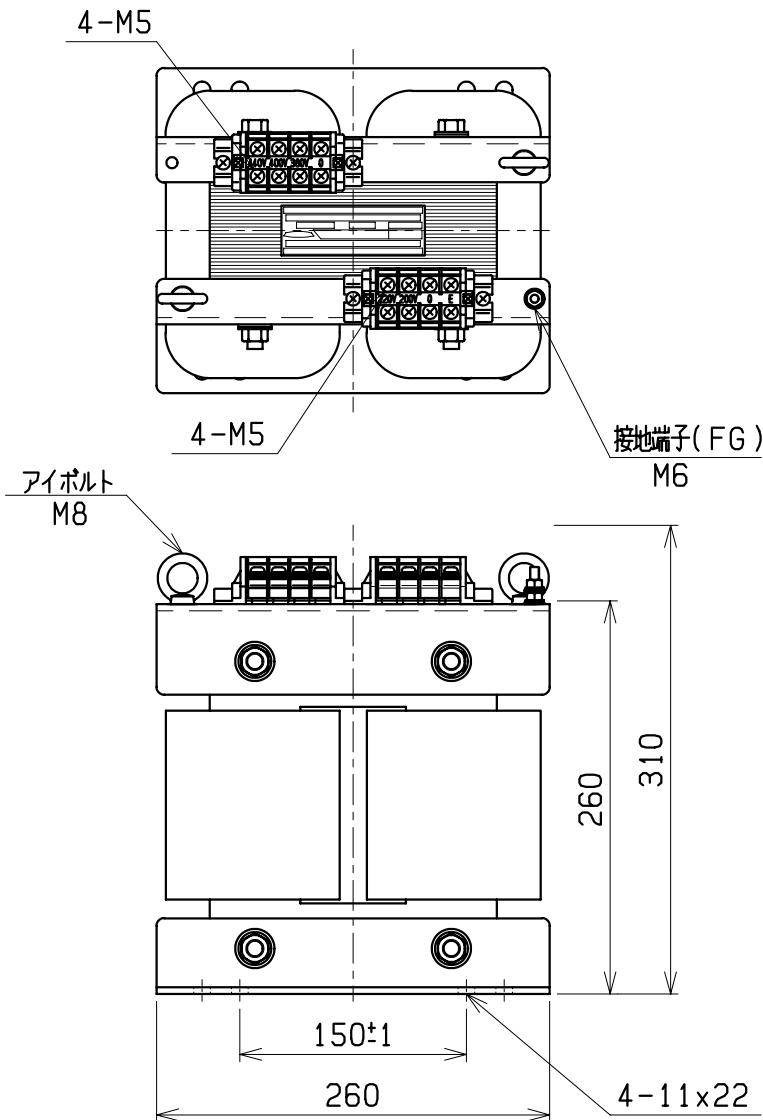
絶縁耐圧 AC4kV/1分間 (P-S, E間)

AC2kV/1分間 (S-P, E間)

質量 約 55kg

適用規格 JEC-2200・JEM-1310

備考 混触防止板 (E) 付



| | | | | | | | | | | | | |
|-----------------|---|---|---|---|---|---|---|------------------|-------------|--------|--------|---------|
| 検 | 図 | 設 | 計 | 製 | 図 | 営 | 業 | 画 法 単 位 | 三 角 法 | 記 事 | 名 稱 | 乾式自冷変圧器 |
| | | | | | | | | | m · m | | | |
| CENTER 相原電機株式会社 | | | | | | | | | | | | |