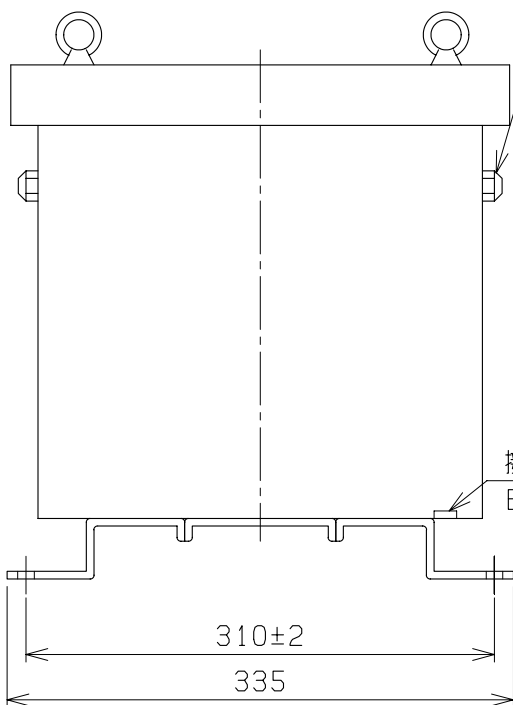


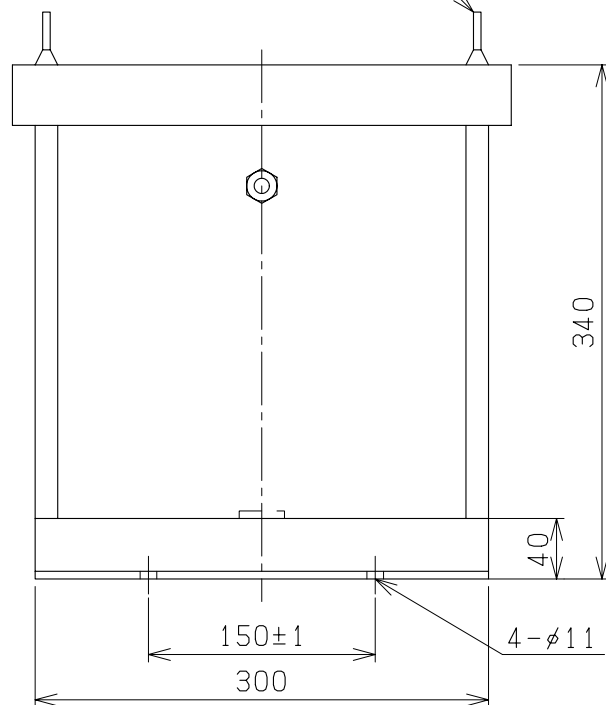
質量	約 10kg
塗装	マンセル5Y7/1
ケース材質	SPHC-P(熱間圧延鋼板)
保護構造	IP-23




ケーブルグラウンド
RM20S-12B:タカチ
(適合電線径φ6~12)

アイボルト:M6

接地端子(FG):M6
EC6-2:篠原電機



検 図	設 計	製 図	営 業	画 法 三 角 法	記 事	名 称 屋外用ケース
 相 原 電 機 株 式 会 社						