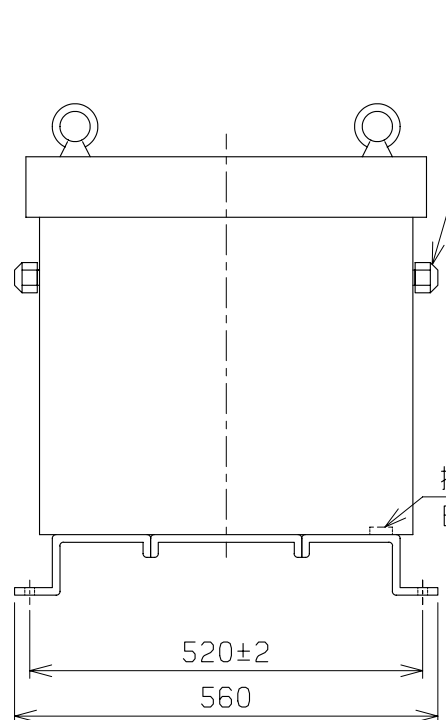
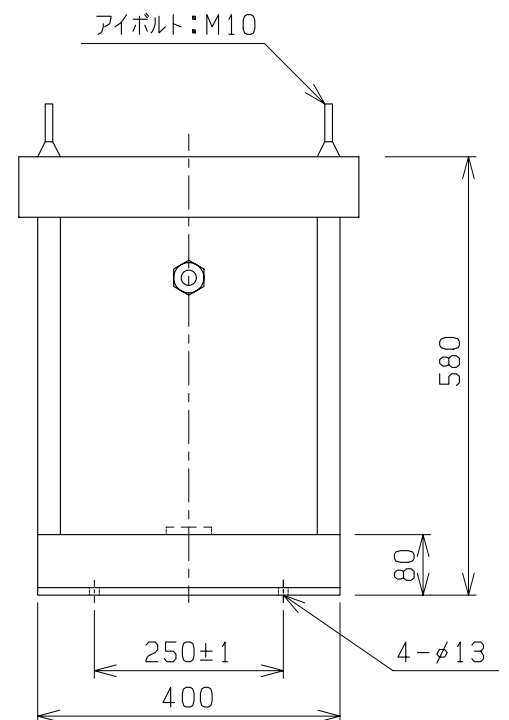


質量	約 30kg
塗装	マンセル5Y7/1
ケース材質	SPHC-P(熱間圧延鋼板)
保護構造	IP-23



ケーブルグラウンド
RM25L-17B:タカチ
(適合電線径φ11~17)

接地端子(FG):M6
EC6-2:篠原電機



検 図	設 計	製 図	営 業	画 法 三 角 法	記 事	名 称 屋外用ケース
CENTER 相原電機株式会社						