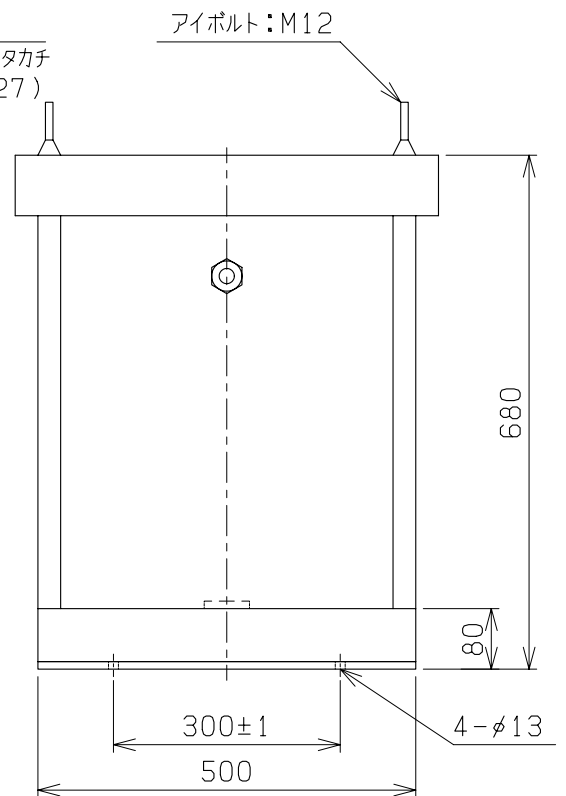
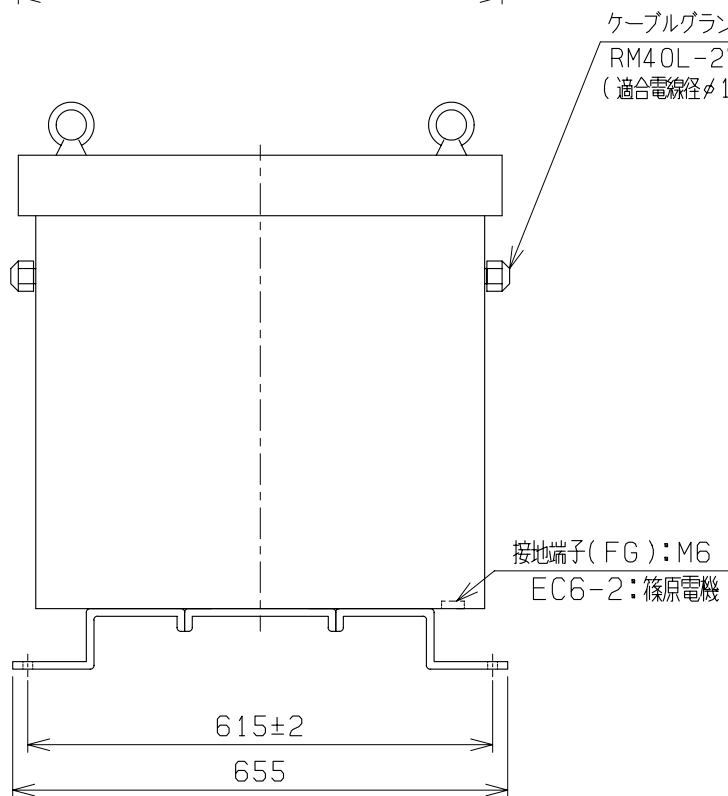


質量	50kg
塗装	マンセル5Y7/1
ケース材質	SPHC-P(熱間圧延鋼板)
保護構造	IP-23



検 図	設 計	製 図	営 業	画 法 三 角 法	記 事	名 称 屋外用ケース
CENTER 相原電機株式会社						